

CFVS1327-LP

Cámaras Domo fijas de alta resolución 650 TVL (tecnología 960H)
con objetivo varifocal

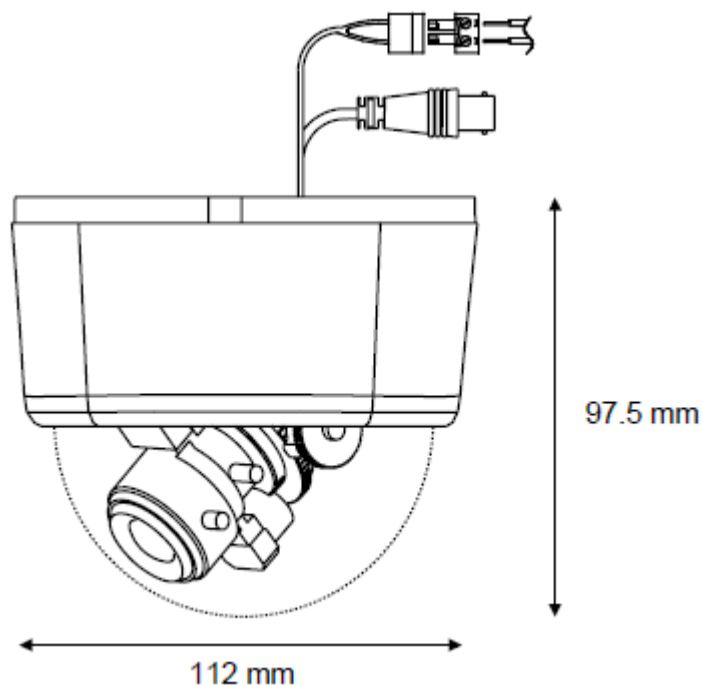
VANDERBILT



Atractivas cámaras Domo de alta resolución para montaje en techo o pared, completas con burbuja protectora ahumada. Incluyen conexión para monitor de servicio y cable para facilitar la configuración local. Diseñada para aplicaciones de interior en las que se requiere una vigilancia discreta y no invasiva. El diseño electrónico se basa en la última tecnología de sensor 960H, entregando una resolución detallada hasta 700 líneas de TV.

Sus características más destacadas incluyen:

- Diseño discreto y compacto
- Alta resolución máxima de 700 líneas de TV
- Objetivo esférico F1,4 de alto rendimiento
- Filtro de corte IR mecánico (modelo Día/Noche)
- BLC conmutable (6 niveles predefinidos con software remoto)
- Tensión dual 12 V CC/24 V CA (ajuste de fase de bloqueo de línea)
- Ajuste completo de ejes X, Y y Z para montaje en pared y en techo
- Burbuja protectora inferior ahumada
- Fácil instalación con puerto de conexión local



Datos técnicos

CFVS1327-LP

En general

Domo fija	Alta resolución Día/Noche
Dispositivo sensor de imagen	SONY 1/3" Exview HAD CCD II 976 (H) x 582 (V)
Resolución horizontal	Hasta 700 líneas de TV, typ. 650 líneas de TV
Iluminación mínima (50 IRE) Burbuja clara Burbuja ahumada	0.29 Lux (color) / 0.21 Lux (mono) 0.53 Lux (color) / 0.43 Lux (mono)
Relación señal/ruido	>50 dB
Obturador eléctrico (AES)	1/50~1/10.000 segundos
Compensación de contraluz (BLC)	Act./Des. (el software permite 6 zonas)
Control de ganancia	Act./Des.
Sistema de sincronización	Interna / Bloqueo de línea (solo CA)
Balance de blancos	Automático
Tipo de burbuja	Ahumada

Salida de vídeo	
Sistema TV	PAL, 50 Hz vertical, 15,625 Hz horizontal
Señal (compuesta)	1 Vpp , 75 ohmios BNC
Salida para monitor de servicio local	Sí (cable incluido)
Especificaciones del objetivo	
Distancia focal	3,7-12 mm
Typo de objetivo	Ajustable
La abertura relativa máxima	F1,4-F2,8
Iris	Iris automático Direct Drive
Ángulo de visión	Horizontal 22,7 – 76,9°
Distancia mínima al objeto	0,5 m
Alimentación	
Requisitos de alimentación	12 V CC / 24 V CA
RS232 configuración remota (opcional)	Sí
Mecanismo	
Dimensiones (diámetro x altura)	112 x 97,5 mm

Referencias de pedido

Modelo	Número de pieza	Nombre	Peso
CFVS1327-LP	V54561-C108-A100	Domo varifocal CCD 1/3", alta resolución Día/Noche 12 V CC / 24 V CA, 2,5 W	1,7 kg

