

Подробную информацию об установке см. в руководстве по установке устанавливаемого оборудования.

Техника безопасности

- Убедитесь в прочности поверхности, на которую устанавливается кронштейн.
- Убедитесь, что номинальные нагрузки не превышены.
- Убедитесь в правильности и безопасности монтажа оборудования.
- Убедитесь в достаточности затяжки всех крепежных и фиксирующих болтов.



Подробную информацию о технике безопасности см. в разделе "Техника безопасности" руководства по установке устанавливаемого оборудования.

Описание

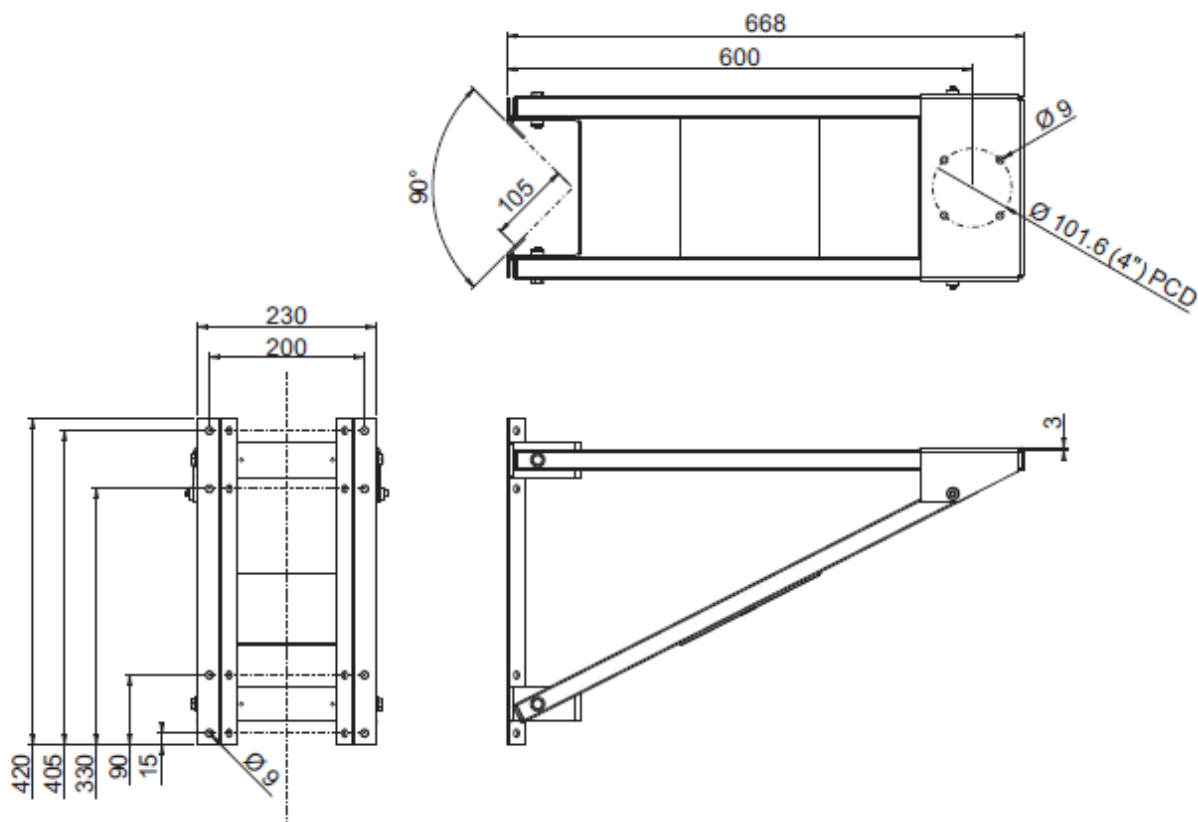
Кронштейн повышенной прочности является кронштейном в плоской упаковке, рассчитанным на установку поворотных или фиксированных камер с шарнирным креплением (САНА1040).

FBP100, Кронштейн 100 кг - Инструкция по установке

Технические данные

Материал	Квадратный трубный профиль: малоуглеродистая сталь
Поверхностное покрытие	Оцинковка с порошковым покрытием RAL 9006 (белый алюминий)
Максимальная нагрузка	100 кг

Размеры



Все размеры приведены в мм

Сведения для заказа

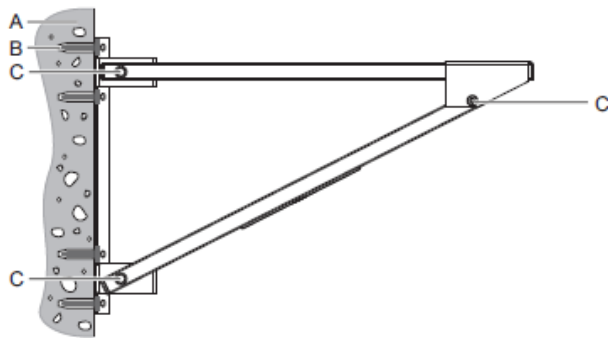
Тип	FBP100
№ заказа	V54561-C971
Описание	Кронштейн 100 кг
Масса	8 кг

Установка

Секция стенового крепежа кронштейна изогнута под углом 45° для перпендикулярного крепления на плоской стене или на углу здания.

Секция стенового крепежа имеет 16 отверстий диаметром 9 мм, 8 отверстий используются для крепления к плоской стене, а другие 8 отверстий - для углового крепления.

1. Прикрепите секцию стенового крепежа кронштейна к основной поверхности **(А)** с помощью подходящего крепежа **(В)**.



2. Соедините три секции узла с помощью 6 болтов М8×40 (нержавеющая сталь) из комплекта поставки и шайб из комплекта **(С)**, расположив шайбы под головками каждого из болтов и вкрутив болты в накидные гайки.
3. Затяните все болты с помощью торцевого или обычного гаечного ключа на 13 мм.
4. Прикрепите выбранное оборудование к кронштейну в соответствии с инструкциями соответствующего руководства по установке.

