

Vectis iX06/16/32/48

IP-tallennin - DATALEHTI

VANDERBILT



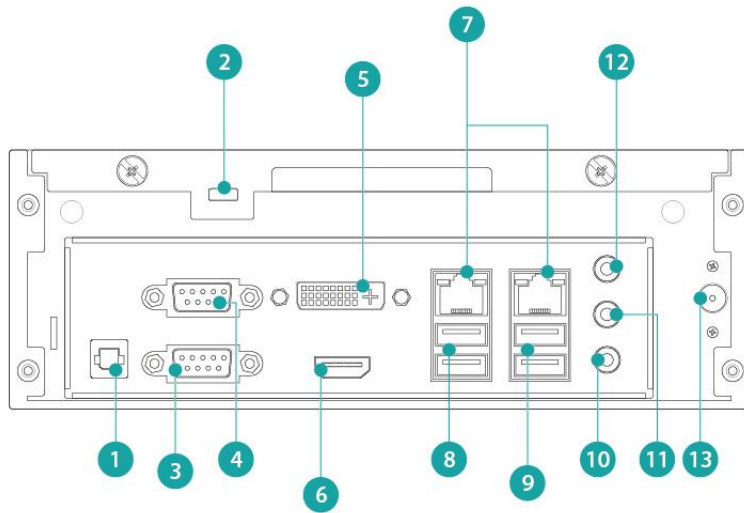
Vectis iX06-1TB
Vectis iX16-4TB
Vectis iX32-8TB
Vectis iX48-18TB
Vectis iX16-0TB
Vectis iX32-0TB
Vectis iX48-0TB

Uusi Vectis iX NVR tallennin tarjoaa ainutlaatuisen yhdistelmän alan johtavaa suorituskykyä ja verratonta yhteensopivuutta. Se voidaan yhdistää yli 1000 kameramalliin käyttäen yhdistettyä ONVIF- ja SDK-yhteensopivuutta.

Saatavissa olevien laiteistovaihtoehtojen kanavamäärät vaihtelevat 6 ja 48 välillä, ja sen suuri nopeus ja suorituskyky mahdollistavat entistä tarkempien yksityiskohtien tallentamisen. Sillä voi tallentaa full-HD-kuvaa jopa 48 kamerasta samanaikaisesti nopeudella 25 ruutua sekunnissa ja tukee enintään 20 megapikselin kuvatarkkuutta.

Ominaisuudet:

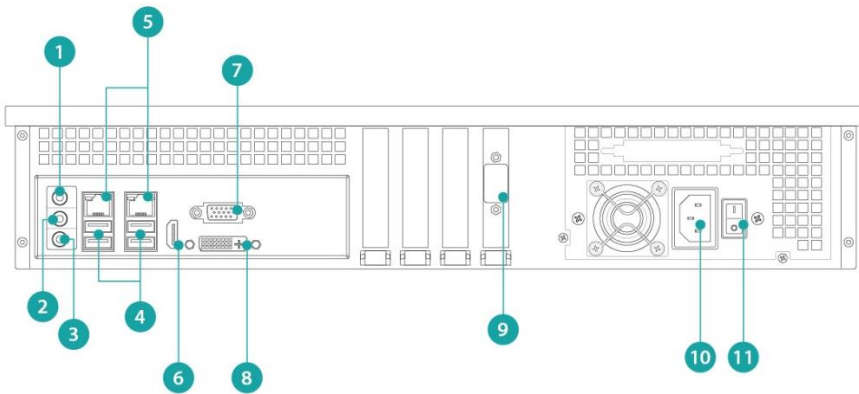
- Verkkopohjainen videovalvonta ja -tallennus 6/16/32/48 IP-kameralle
- Erittäin nopea verkkosuorituskyky, IP-datan siirto enintään 288 Mbit/s nopeudella
- Tukee enintään 20 megapikselin kuvatarkkuutta
- ONVIF-profiilin S mukainen
- Tehokas sisäänrakennettu analytiikka: liikkeentunnistus ja videoanalytiikka, mukaan lukien ihmisten laskenta
- Aikasektorimoottori välittömään tallennukseen ja toistoon
- Yhteinen graafinen käyttöliittymä koko Vectis iX -sarjassa
- Kaksi näyttöä, tosiaikainen full-HD-näyttö (4 näyttöä, kun käytössä on Vectis iX CMS)
- Lisävarusteena saatava tekstinsyöttökäyttöliittymä, esimerkiksi yhdistettäessä pankkiautomaattiin tai myyntipäätteisiin
- Mukana toimitetaan ilmainen etäkäyttöohjelmisto Vectis iX128 RAS
- Kestävä. Suunniteltu jatkuvaan ympärivuorokautiseen käyttöön
- Vectis iX-KB tuki ; Näppäimistö ohjaimella ja toimintonäppäimet (V54561-C105-A100)



Selite

- 1 S/PDIF-lähtö
- 2 Kensington-lukko
- 3 COM1-portti (RS232/RS422/RS485)
- 4 COM2-portti (RS232)
- 5 Näytön DVI-portti
- 6 Näytön HDMI-portti
- 7 Lähiverkkoportti (LAN)
- 8 USB3.0-portti
- 9 USB2.0-portti
- 10 Mikrofonitulo
- 11 Ääni / linja ulos
- 12 Ääni / linja sisään
- 13 DC-virtaliitäntä

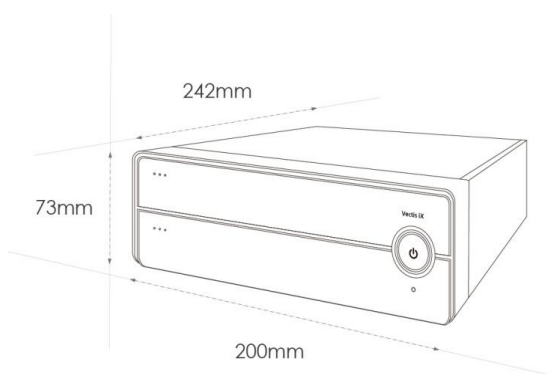
Vectis iX06 takaa nähtynä



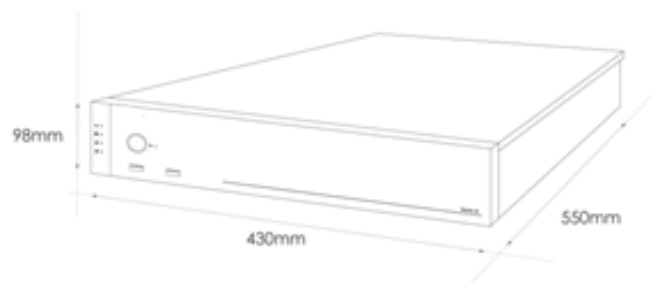
Selite

- 1 Ääni, linja sisään
- 2 Ääni, kaiutinlähtö
- 3 Mikrofonitulo
- 4 USB2.0-portti
- 5 Lähiverkkoportti (LAN)
- 6 Näytön HDMI-portti
- 7 Näytön VGA-portti
- 8 Näytön DVI-portti
- 9 COM1-portti (RS232C)
- 10 Päävirtaliitäntä
- 11 Virtakytkin

Vectis iX16 / 32 / 48 takaa nähtynä



Vectis iX06



Vectis iX16/32/48

■ **Megapikselitason tallennuksen tuki**

Vectis iX NVR -tallentimet tukevat IP-kameroiden näyttötarkkuuksia 20 megapikseliin asti. Megapikselitason tallennus sisältää enemmän yksityiskohtia, mikä on hyödyllistä, kun käytetään integroitua digitaalista zoomia joko livekuvaa tai toistoa katsottaessa.

■ **Verkkopohjainen videovalvonta ja -tallennus 6/16/32/48 IP-kameroille**

Vectis iX NVR -sarja tukee verkkopohjaista videovalvontaa ja -tallennusta 6/16/32/48 IP-kameran määrillä. Vectis iX NVR -sarjan tallennusnopeudet vaihtelevat välillä 480–1200 ruutua/s ja sisäinen tallennustila on 1–36 Tb mallista riippuen.

■ **Ilmainen etäkäyttöohjelmisto**

Ilmainen Vectis iX128 RAS sisältää peruskatselutoiminnot ja sitä voidaan käyttää yhdessä Vectis iX -sarjan kanssa enintään 128 kanavaa yhdellä tai kahdella näytöllä videotallennusten analysointiin ja katselemiseen verkon (LAN/WAN) kautta.

■ **Videoanalytiikka**

Vectis iX -sarja sisältää analytiikka-algoritmeja, kuten ihmisten laskeminen, e-fence, kohteen ilmestyminen/katoaminen, liikkeentunnistus ja kiinnostava alue. Tapahtumapohjainen tallennus vähentää tarvittavaa kiintolevyn käyttöä koska vain tarpeellinen tieto tallennetaan.

■ **Useita hälytysilmoituksia**

Hälytysilmoitus ponnahdusikkunassa, sähköpostitse ja digitaalisen I/O:n kautta, kun jokin seuraavista laukaisee sen: videokuva katoaa, sensori, kiintolevyvirhe, järjestelmävirhe, epänormaali toiminta, e-fence, videon liikkeentunnistus. Ulkoisia digitaalisia I/O-laitteita tuetaan ModBus-protokollan avulla.

■ **Reaaliaikainen full-HD-näyttö kahdessa näytössä**

Edistyneet ohjelmiston ominaisuudet tarjoavat tehokkaan suorituskyvyn, videotallennuksen ja -näytön, mukaan lukien 16 kuvan full-hd stream kahdessa näytössä.

Tekniset tiedot

Tyyppi	Vectis iX06	Vectis iX16/32/48
Suoritin	Intel® Celeron® G1610 -suoritin	Intel® Core™ i5-2400 -suoritin
Muisti	DDR3-1333 2 Gt	DDR3-1333 4 Gt
Käyttöjärjestelmä	Embedded Windows 7	
Verkkoprotokollat	TCP/IP, UDP, HTTP, HTTPS, SMTP, SNMPv3, DNS, DHCP, NTP, ARP, ICMP, FTPc, FTPs, DDNS, RTP (RTCP, RTSP), IGMPv3, UPnP, CIFS, NFS, IEC802.1x	
Watchdog	Tuki Watchdog laitteistolle ja Watchdog ohjelmistolle	
Järjestelmäpäivitys	Tukee NVR-järjestelmäpäivitystä	
IP-kameralisenssi	6 kanavaa	16 kanavaa, 32 kanavaa, 48 kanavaa
Max. näytön suorituskyky	D1 taajuudella 480 fps / 1.3 Mpx taajuudella 240 fps / 2 Mpx taajuudella 125 fps	D1 taajuudella 1200 fps / 1,3 Mpx taajuudella 425 fps / 2 Mpx taajuudella 425 fps
Tallennuksen siirtonopeus	Enintään 72 Mbit/s (eli 3 Mpx / 25 kuvaa/s kanavaa kohti)	Enintään 288 Mbit/s (eli 3 Mpx / 25 kuvaa/s kanavaa kohti)
Tallennuksen tarkkuus	D1~20 megapikseliä	
Video Codec	H.264 High Profile, MPEG4, M-JPEG, MxPEG	
Audio Codec	Kaksisuuntainen ääni, G. 711, G.726, AAC	
Streaming-tyyppi	Unicasting, Multicasting	
ONVIF-tuki	Onvif 2.2, profiili S	
Suurin sisäinen tallennuskapasiteetti	2 Tb (2 kiintolevyä)	36 Tb (6 kiintolevyä), RAID 0, 1, 5, 6 (lisävaruste)
Laitteisto		
Lähiverkkoportti (LAN)	Gigabit Lan (RJ45) x2	
Ethernet	10/100/1000M Auto Negotiation	
Paikallinen näyttö	HDMIx1, DVIx1	VGAX1, HDMIx1, DVIx1
Paikallinen näyttötaajuus	1920x1200	
Kiintolevy	SATA-tuki	
Kiintolevyypaikat	Enintään 2 kiintolevyä, yhteensä 2 Tb	Enintään 6 kiintolevyä, yhteensä 36 Tb
Suurin tallennustila kiintolevyä kohti	1 Tb (2,5 tuumaa)	6 Tb (3,5 tuumaa)
Mukana tuleva tallennuskapasiteetti	iX06: 1*1 Tb	iX16: 4 Tb, (2* 2 Tb) iX32: 8 Tb, (4* 2 Tb) iX48: 18 Tb (6*3 Tb)

		<u>Huomio:</u> Vectis iX16/32/48- OTB toimitetaan ilman kovalevyjä
RAID-taso	Ei tuettu	RAID 0, 1, 5, 6 (lisävarusteena saatavan Raid-ohjainkortin kanssa)
Ulkoisen tallennustilan tuki	iSCSi	iSCSi
USB-portti	USB 2.0 edessä x2, takana x2; USB 3.0 takana x2	USB 2.0 edessä x2, takana x4
Tietoliikenneportti	RS232 x1 ; RS232/422/485 x1 - takana I/O	RS232 (Header) x1 - sisäänrakennettu I/O
Ääniportti	Edessä: MIC sisään x1, kuulokkeet x1 ; Takana: MIC sisään x1, linja ulos x1, linja sisään x1	Takana: MIC sisään x1, linja ulos x1, linja sisään x1
Yleiset ominaisuudet		
Kokoonpanot	Kokoonpanot, joissa NVR, kamera, tapahtuma, hälytys, laite, digitaalinen I/O yms.	
Käyttöoikeudet	Videoleikkeen vienti, PTZ-ohjaus, livekuvan katselu, toisto, hälytysten haku, määrittäminen, järjestelmän etähallinta yms.	
Tallennuksen tila	Jatkuva tallennus, ajastettu tallennus, tapahtuma, hälytys, liikkeentunnistus	
E-map	Kamerat ja DI/DO-pisteet pohjakuviin (HTML tietämys vaadittu)	
PTZ-ohjaus	PTZ-ohjaus, esiasetettu piste, partio, digitaalinen PTZ	
Näyttökuvio	1, 2, 3, 4, 5, 6, 8, 9, 12, 13, 16, 18, 24, 25, 36, 48, 64	
Näytön toiminta	Kiinnostava alue, kierros	
Videohaku	Aika, tapahtuma, hälytys	
Synkronoitu toisto	Enintään 6 kanavaa	Enintään 16 kanavaa
Videotoisto	Ajan liukusäädinpaneeli (eteen, taakse, nopeuden ohjaus, synkronoitu toisto)	
Videon vienti	Videon vienti USB:n kautta (tukee .avi- ja .ava-muotoja), digitaalinen vesileima	
Älykäs haku (uudelleentoisto)	Puuttuva kohde (kohde viety pois), vieras kohde (kohde jätetty paikalle)	
Älykäs videoanalytiikka (reaaliaikainen)	E-fence, videon liikkeentunnistus ja ihmisten laskenta kaikilla kanavilla (240fps @D1 or 72fps@2MP pienimmällä laitteistovaatimuksilla)	
Tapahtumaloki	Järjestelmän, kameroiden, käyttäjän yms. tapahtumalokit	
Hälytystapahtuma / haku	Videokuvan katoaminen, sensorin laukeaminen, kiintolevyvirhe, järjestelmävirhe, epänormaali toiminta, e-fence, videon liikkeentunnistus	
Hälytysilmoitus	Ponnahdusikkuna, sähköposti, DI/DO, tallennus laukaistu	
Hälytys sisään / hälytys ulos	Tuki lisävarusteena saataville ulkoisille DI/DO-moduuleille ModBus-protokollan avulla (isäntä, renki) Suositeltu tuote: Toimittaja MOXA, tyyppi E3210 I/O Mirror	
APP-asiakas	iOS (iPhone, iPad), Android	
Asiakasohjelmisto	Vectis iX CMS, Vectis iX128 RAS	
Tukee asiakasmääriä	5 CMS-linkkiä NVR-laitetta kohti Live-istuntoja enintään: 40 Toistoistuntoja enintään: 1 Mobiiliasiakkaan streaming enintään (ruutua/s): 30	16 CMS-linkkiä NVR-laitetta kohti Live-istuntoja enintään: 112 Toistoistuntoja enintään: 16 Mobiiliasiakkaan streaming enintään (ruutua/s): 140
POS-lisenssi	Mukana 8 POS-lisenssiä NVR-laitetta kohti (vaatii lisävarusteena saatavan POS-Boxin)	
POS-integraatio	Integraatio POS-editorin kautta käyttäen lisävarusteena saatavaa POS-Boxia, POS-Box kommunikoi NVR:n kanssa verkon kautta ja POS-laitteen kanssa DB-9-liitännän, Y-kaapelin ja RS232-protokollan avulla. Suositus POS Box : Moxa NPort 5110	
Livekuvan katselu	Siirretyn tiedon katselu livekuvana	
Haku/toisto	Aika, nimike (hakusana), hinta siirretyn tiedon ja videon kanssa	
Epänormaali toiminta	Hälytysääntö (nimike, arvo), hälytyksen ponnahdusikkuna, hälytyksen haku	

Ympäristö / eletroniikka / mekaniikka		
Virtalähde	100–240 V AC, 50–60 Hz	
Virrankulutus	30 W	127 W
Käyttölämpötila	0 °C–35 °C	0 °C–40 °C
Mitat	200 (L) x 73 (K) x 242 (S) mm	430 (L) x 90 (K) x 550 (S) mm
Nettopaino	2,100 kg	10,300kg (iXnn-0TB) ; 10,700 kg (iX16-4TB) ; 12,100 kg (iX32-8TB) ;13,500 kg (iX48-18TB)
Rungon väri	Hopea	Hopea
Järjestelmän vähimmäisvaatimukset		
Vectis iX96 RAS (NRV:n/NVS:n kanssa käytettävä ilmainen ohjelmisto)	<p>Suoritin: Pentium Intel Dual Core 2,4 GHz tai parempi RAM-muisti: Vähintään 2048 Mt Käyttöjärjestelmä: Windows 7 & 8 (32- tai 64-bittinen), tarvitsee järjestelmänvalvojan oikeudet Näyttö: DirectX3D-tuki, vähimmäistarkkuus 1280x1024, suositeltu tarkkuus 1680x1050.) Vapaa kiintolevytila: 1 Gt tai enemmän vapaata kiintolevytilaa on suositeltavaa</p>	

Details for ordering

Tyyppi	Osan numero	Määrittys	Paino
Vectis iX06-1TB NVR	V54569-C104-A100	Vectis iX06-1TB NVR, 6 kanavaa, H264, enintään 72 Mbit/s	3,620 kg
Vectis iX16-4TB NVR	V54569-C105-A100	Vectis iX16-4TB NVR, 16 kanavaa, H264, enintään 288 Mbit/s	15,790 kg
Vectis iX32-8TB NVR	V54569-C106-A100	Vectis iX32-8TB NVR, 32 kanavaa, H264, enintään 288 Mbit/s	17,040 kg
Vectis iX48-18TB NVR	V54569-C107-A100	Vectis iX64-18TB NVR, 48 kanavaa, H264, enintään 288 Mbit/s	18,200 kg
Vectis iX16-0TB NVR	V54569-C105-A200	Vectis iX16-0TB NVR, 16 kanavaa, H264, enintään 288Mb/s	15.300 kg
Vectis iX32-0TB NVR	V54569-C106-A200	Vectis iX32-0TB NVR, 32 kanavaa, H264, enintään 288Mb/s	15.300 kg
Vectis iX48-0TB NVR	V54569-C107-A200	Vectis iX64-0TB NVR, 48 kanavaa, H264, enintään 288Mb/s	15.300 kg

Keskushallintaohjelmisto Vectis iX CMS

Vectis iX NVR:n ja Vectis iX NVS:n etähallintaa varten Vectis iX -sarjassa on keskushallintaohjelmisto CMS, joka tukee sovelluksia yhdessä tai useammassa sijainnissa. Katso lisätietoja erillisestä CMS-tietolehdestä.

Tyyppi	Osan numero	Määrittys	Paino
Vectis iX128 CMS	V54569-P107-A100	Vectis iX128 CMS, hallintaohjelmisto 128 kanavaa	Noin 750 g
Vectis iXUN CMS	V54569-P108-A100	Vectis iXUN CMS, hallintaohjelmisto 600 kanavaa *	Noin 750 g

* Vectis iXUN CMS tukee periaatteessa rajatonta määrää IP-kanavia, mutta yli 600 kanavan käyttö vaatii yhteistyötä Vanderbiltin tai valtuutetun yhteistyökumppanin teknisen tuen kanssa järjestelmän kokonaisarkkitehtuurin hyväksymiseksi.