

CVMW4010-VIR

Minidomo IP antivandálico varifocal, wide dynamic y 4 megapíxel

VANDERBILT

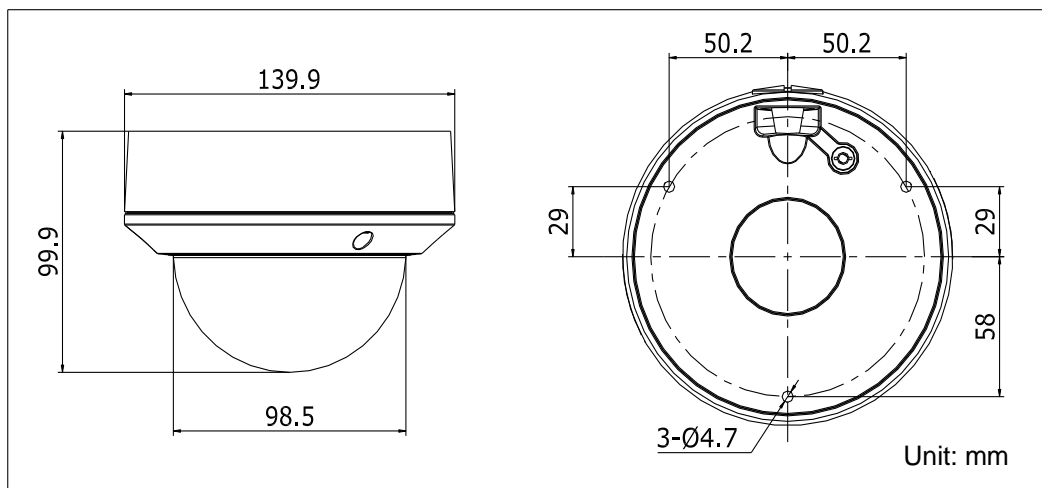


La gama Eventys CxMW4010 ofrece variantes con eficiencias de compresión de hasta H.264/MJPEG/H.264+ IP y tecnología de códec optimizada, junto con dos grabadores de vídeo en red (NVR). Estos productos son fáciles de configurar y ofrecen una excelente funcionalidad y flexibilidad, resultando perfectos en instalaciones de mediano y pequeño tamaño, Especialmente en combinación con Eventys EX.

La cámara IP Eventys CVMW4010-VIR tipo minidomo con wide dynamic posee una resolución de 4 MP con un objetivo varifocal. La alimentación y conexión de la cámara bullet resultan muy sencillas y rápidas, ya que se realiza a través de la conexión de Ethernet (PoE). Conectadas a los NVR Eventys son plug and play real, debido a que cuentan con asignación automática de la dirección IP, detección automática de dispositivos y conexión automática. Son robustas, fiables y aptas para una amplia variedad de aplicaciones, están alojadas en una carcasa estanca con clasificación IP67 y su escaneado progresivo CMOS avanzado les permite obtener valores de cada píxel del sensor para producir una imagen nítida y bien expuesta.

Sus características más destacadas incluyen:

- CMOS de escaneado progresivo de 1/3 "
- Hasta 4 megapíxeles de alta resolución
- Secuencias de vídeo duales
- 2.8-12mm lente motorizada
- Gama dinámica amplia de 120dB
- Reducción de ruido digital 3D
- Ajuste de 3 ejes
- Soporta almacenamiento a bordo, hasta 128GB
- DC12V y PoE
- H.264 / MJPEG / H.264 +
- Alcance de hasta 30 m IR
- Protección IP67 a prueba de intemperie
- IK10
- Audio / Alarma IO



Datos técnicos

Modelo	CVMW4010-VIR
Cámara	
Sensor de imagen	1/3 "CMOS progresivo
Iluminación mín.	0,01 Lux @ (F1,2, AGC ON), 0,014 Lux @ (F1,4, AGC ON), 0 Lux con IR
Velocidad del obturador	1/3 s a 1/10 000 s
Obturador lento	Compatible
Objetivo	2.8 - 12mm @ F1.4, ángulo de visión: 112 ° ~ 33.8 °
rango de ajuste	Pan: 0° - 355°, inclinación: 0° - 75°, rotación: 0° - 355°
Montura del objetivo	Ø 14
Día/Noche	Filtro de corte por infrarrojos con detector magnético
Reducción digital de ruido	3D DNR
Rango dinámico amplio (WDR)	120 dB
Compresión	
Compresión de vídeo	H.264/MJPEG/H.264+
Tipo H.264	Perfil principal
Velocidad de bits de vídeo	32 Kbps a 16 Mbps

Compresión de audio	G.711/G.722.1/G.726/MP2L2, 64Kbps (G.711) / 16Kbps (G.722.1) / 16Kbps (G.726) / 32-128Kbps(MP2L2)
Imagen	
Max. Resolución	2688x1520
cuadros por segundo	50Hz: Main stream:20fps (2688x1520),25fps (1920x1080), 25fps (1280x720), Sub stream:25fps (352x288),25fps (640x360) 60Hz: Main stream:20fps (2688x1520),30fps (1920x1080),30fps (1280x720), Sub stream: 30fps (352x240),30fps (640x360)
Configuración de imagen	Rotación de modo, Saturación, Brillo, Contraste, Nitidez ajustable por software cliente o navegador web
Interruptor Día / Noche	Auto / Programación / Activado por Alarma In
BLC	Soporte, configurable por zona
Códigos ROI	Compatible, Un área
Red	
Almacenamiento en red	Tarjeta Micro SD / SDHC / SDXC con ANR (hasta 128G)
Disparador de alarma	Alarma de manipulación, desconexión de red, conflicto de direcciones IP, excepción de almacenamiento
Protocolos	TCP/IP, UDP, ICMP, HTTP, HTTPS, FTP, DHCP, DNS, DDNS, RTP, RTSP, RTCP, P Ppoe, NTP, UPnP, SMTP, SNMP, IGMP, 802.1X, QoS, IPv6, Bonjour
Seguridad	Reinicio con una tecla, Anti-parpadeo, latido, espejo, protección por contraseña, máscara de privacidad, marca de agua, filtrado de direcciones IP, acceso anónimo
Estándar	ONVIF (PERFIL S, PERFIL G)
Interfaz	
Audio	1 entrada de audio de (entrada / salida de micrófono) / salida
Interfaz de comunicación	1 puerto RJ45 10M/100M Ethernet
Alarma	1x alarm I/O
Almacenamiento a bordo	Ranura incorporada de Micro SD / SDHC / SDXC, hasta 128GB
Botón de reinicio	Sí
General	
Condiciones de funcionamiento	De -30 a +60°C (-22 °F – 140 °F), humedad 95% o inferior (sin condensación)
Alimentación	12V DC ± 25%, PoE (802.3af, clase 3)
Consumo de energía	Máx. 5,5 W
Protección contra impactos	IEC 60068-275Eh, 20J; EN 50102, hasta IK10

Material	Cubierta delantera y base: Metal
Grado de protección	IP67
Alcance de IR	Hasta 30 metros
Dimensiones	Ø 140 x 99,9 mm (Ø 5,51" x 3,94")
Peso neto	800g

Referencias de pedido

Modelo	N.º de pieza	Nombre	peso bruto
CVMW4010-VIR	V54561-C143-A100	CVMW4010-VIR 4MP Fix dome IR Varif. WDR	1250g
