

CVMW4010-IRW

Caméra dôme IP 4 MP WDR, anti-vandale, IR, objectif fixe 2.8 mm

VANDERBILT

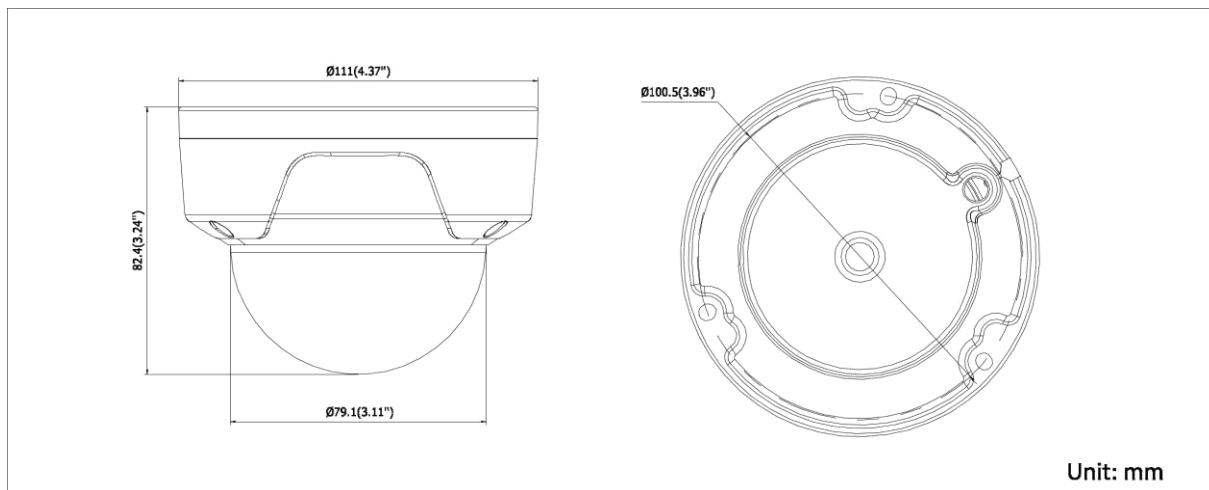


La gamme Eventys CXMW4010 se compose de différents produits utilisant des technologies optimisées de codec et de compression allant jusqu'à H.264 / MJPEG / H.264 +, parmi lesquels deux enregistreurs vidéo (NVR). De par leur procédure d'installation simplifiée, les produits de cette gamme proposent de remarquables fonctionnalités et une souplesse de mise en œuvre tout à fait adaptés aux petites et moyennes installations, Notamment en combinaison avec Eventys EX.

La caméra IP Eventys CVMW4010-IRW dispose d'une résolution de 4 MP avec un objectif fixe et une fonction Wide Dynamic vraie de 120 dB. Il a un Wifi avec la gamme de fréquence 2,4 GHz. Grâce à son alimentation réseau Ethernet (PoE), le raccordement et l'alimentation de la caméra dôme est on ne peut plus simple. Il suffit de brancher les caméras IP Eventys (couplées au enregistreurs Eventys) pour qu'elles s'alimentent, se voient adresser une adresse IP et soient automatiquement reconnues comme périphériques, donnant tout son sens au terme « Plug and play ». Robuste, fiable et adaptée à un large choix d'applications, les caméras sont dotées d'un boîtier IP67 à l'épreuve des intempéries. Le balayage progressif CMOS avancé permet à la caméra de gérer chaque pixel du capteur afin d'obtenir des images claires et bien exposées.

Principales fonctionnalités :

- CMOS à balayage progressif de 1/3 po
- Jusqu'à 4 mégapixels en haute résolution
- Deux flux vidéo
- 2.8mm lentille fixe
- Gamme dynamique large de 120dB
- Réduction du bruit numérique 3D
- Réglage 3 axes
- Prise en charge du stockage à bord, jusqu'à 128 Go
- DC12V & PoE
- H.264 / MJPEG / H.264 +
- Jusqu'à 30 mètres de portée IR
- Protection IP67 contre les intempéries
- IK8
- Audio / Alarme IO
- Construit en Wi-Fi b/g/n



Caractéristiques techniques

Modèle	CVMW4010-IRW
Caméra	
Capteur d'image	1/3 "CMOS progressif
Éclairage minimal	0,01Lux @ (F2.0, AGC ON), 0 Lux avec IR
Vitesse d'obturation	1/3 sec à 1/10 000 sec
Objectif	2.8mm @ F2.0 Angle de vue : 106 °
Montage de l'objectif	M12
Jour/nuit	Filtre IR commuté automatiquement
Réduction du bruit numérique	3D DNR
Plage dynamique étendue (WDR)	120 dB
Rotation P&T	Panoramique : 0° ~ 355°, Inclinaison : 0° ~ 75°, Rotation : 0° ~ 355°
Norme de compression	
Compression vidéo	H.264 / MJPEG/H.264+
Type H.264	Profil principal
Débit vidéo	32 kbit/s – 16 Mbit/s
Double flux	Oui
Compression audio	G.711/G.722.1/G.726/MP2L2, 64Kbps (G.711) / 16Kbps (G.722.1) / 16Kbps (G.726) / 32-128Kbps(MP2L2)

Image	
Résolution Maximale (pixels)	2688x1520
Taux de trame	50Hz: 20fps (2688x1520), 25fps (1920x1080), 25fps (1280x720) 60Hz: 20fps (2688x1520), 30fps (1920x1080), 30fps (1280x720)
Réglages de l'image	Mode rotation, saturation, luminosité et contraste réglables par logiciel client ou navigateur Web
Compensation de contre-jour	Oui, zone configurable
ROI	Supporté, Un secteur
Réseau	
Stockage réseau	NAS (Support NFS, SMB/CIFS)
Détection	Détection d'intrusion, Détection de ligne, Détection de mouvement, Analyse dynamique
Déclencheur d'alarme	Alarme de falsification, déconnexion réseau, conflit d'adresse IP, exception de stockage
Protocoles	TCP/IP, UDP, ICMP, HTTP, HTTPS, FTP, DHCP, DNS, DDNS, RTP, RTSP, RTCP, PPPoE, NTP, UPnP, SMTP, SNMP, IGMP, QoS, IPv6, Bonjour
Sécurité	Onekey reset, flashprevention, double flux, heartbeat, miroir, protection par mot de passe, priva-cymask, filigrane, filtrage d'adresse IP, accès anonyme
Standard	ONVIF (PROFILE S, PROFILE G)
Interfaces	
L'audio	Entrée audio 1-ch (Entrée / Entrée microphone) / Sortie
Interface de communication	Interface Ethernet 1 RJ45 10 /100 M
Alarme	1x alarm I/O
Stockage à bord	Emplacement intégré Micro SD / SDHC / SDXC, jusqu'à 128 GB
Bouton de réinitialisation	Oui
Spécification Wi-Fi	
Normes Wireless	IEEE802.11b, 802.11g, 802.11n
Gamme de fréquences	2.4 GHz ~ 2.4835 GHz
Bande passante du canal	20/40MHz Support
Protocoles	802.11b : CCK, QPSK, BPSK, 802.11g/n : OFDM
Sécurité	64/128-bit WEP, WPA/WPA2, WPA-PSK/WPA2-PSK, WPS
Tarifs de transfert	11b: 17±1.5dBm @ 11Mbps 11g: 14±1.5dBm @ 54Mbps

	11n: 12.5±1.5dBm @ Jusqu'à 150Mbps
Sensibilité de réception	11b : -90dBm @ 11Mbps (Typique) 11g : -75dBm @ 54Mbps (Typique) 11n : -74dBm @ Jusqu'à 150Mbps (Typique)
Gamme Wireless	50 mètres * La performance varie en fonction de l'environnement réel.
Général	
Conditions de fonctionnement	-30 °C – +60 °C (-22 °F – 140 °F), Taux d'humidité 95 % ou moins (sans condensation)
Alimentation	DC12V ± 25%, PoE (802.3af Class3)
Consommation électrique	Max. 5 W
Matériel	Métal de base ; Couverture : Plastique
Portée IR	Jusqu'à 30 mètres
Indice d'étanchéité	IP67
Indice de résistance aux chocs	IK 8
Dimensions	Ø 111 x 82 mm (Ø 4,4" x 3,2")
Poids net	500g

Informations pour commander

Type	N° de réf.	Désignation	Poids
CVMW4010-IRW	V54561-C146-A100	CVMW4010-IRW 4MP Fix dome, IR, WDR, Wi	750 g
