

CVMW4010-IRW

Minidomo IP antivandálico con objetivo fijo, wide dynamic y 4 megapíxel

VANDERBILT

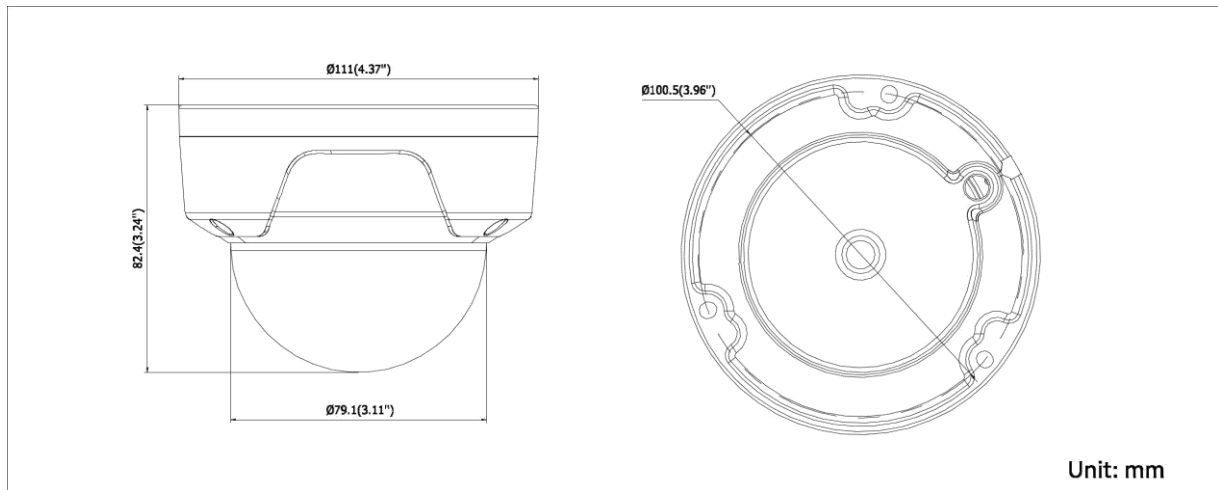


La gama Eventys CxMW4010 ofrece variantes con eficiencias de compresión de hasta H.264 / MJPEG/H.264+ IP y tecnología de códec optimizada, junto con dos grabadores de vídeo en red (NVR). Estos productos son fáciles de configurar y ofrecen una excelente funcionalidad y flexibilidad, resultando perfectos en instalaciones de mediano y pequeño tamaño, Especialmente en combinación con Eventys EX.

La cámara IP Eventys CVMW4010-IRW tipo minidomo de wide dynamic posee una resolución de 4 MP con objetivo fijo. Tiene un Wifi con Gama de Frecuencia 2.4 GHz. La alimentación y conexión de la cámara bullet resultan muy sencillas y rápidas, ya que se realiza a través de la conexión de Ethernet (PoE). Conectadas a los NVR Eventys son plug and play real, debido a que cuentan con asignación automática de la dirección IP, detección automática de dispositivos y conexión automática. Son robustas, fiables y aptas para una amplia variedad de aplicaciones, están alojadas en una carcasa estanca con clasificación IP67 y su escaneado progresivo CMOS avanzado les permite obtener valores de cada píxel del sensor para producir Una imagen nítida y bien expuesta.

Sus características más destacadas incluyen:

- CMOS de escaneado progresivo de 1/3 "
- Hasta 4 megapíxeles de alta resolución
- Secuencias de vídeo duales
- lente fija 2.8mm
- Gama dinámica amplia de 120dB
- Reducción de ruido digital 3D
- Ajuste de 3 ejes
- Soporta almacenamiento a bordo, hasta 128GB
- DC12V y PoE
- H.264 / MJPEG / H.264 +
- Alcance de hasta 30 m IR
- Protección IP67 a prueba de intemperie
- IK8
- Audio / Alarma IO
- Wi-Fi incorporado b/g/n



Datos técnicos

Modelo	CVMW4010-IRW
Cámara	
Sensor de imagen	1/3 "CMOS progresivo
Iluminación mín.	0,01Lux @ (F2,0, AGC ON), 0 Lux con IR
Velocidad del obturador	1/3 s a 1/100.000 s
Objetivo	2,8mm @ F2.0 ángulo de visión: 106 °
Montura del objetivo	M12
Día/Noche	Filtro de corte por infrarrojos con detector magnético
DNR	3D DNR
Rango dinámico amplio	120 dB
Rotación panorámica e inclinación	Panorámica: 0° ~ 355°, inclinación: 0° ~ 75°, rotación: 0° ~ 355°
Estándar de compresión	
Compresión de vídeo	H.264 / MJPEG/H.264+
Tipo H.264	Perfil principal
Velocidad de bits de vídeo	32 Kbps ~ 16 Mbps
Transmisión dual	Compatible
Compresión de audio	G.711/G.722.1/G.726/MP2L2, 64Kbps (G.711) / 16Kbps (G.722.1) / 16Kbps (G.726) / 32-128Kbps(MP2L2)

Imagen	
Resolución máx.	2688x1520
Frecuencia de imágenes	50Hz: 20fps (2688x1520), 25fps (1920x1080), 25fps (1280x720) 60Hz: 20fps (2688x1520), 30fps (1920x1080), 30fps (1280x720)
Configuración de imagen	Rotación de modo, Saturación, Brillo, Contraste, Nitidez ajustable por software cliente o navegador web
Compensación de contraluz (BLC)	Compatible, configurable por zonas
Códec región de interés (ROI)	Compatible, Un área
Red	
Almacenamiento en red	NAS (Soporte NFS, SMB / CIFS)
Detección	Detección de intrusión, Detección de cruce de línea, Detección de movimiento, Análisis dinámico
Disparador de alarma	Alarma de manipulación, desconexión de red, conflicto de direcciones IP, excepción de almacenamiento
Protocolos	TCP/IP, UDP, ICMP, HTTP, HTTPS, FTP, DHCP, DNS, DDNS, RTP, RTSP, RTCP, PPPoE, NTP, UPnP, SMTP, SNMP, IGMP, QoS, IPv6, Bonjour
Seguridad	Un reajuste dominante, prevención del flash, corrientes dobles, latido del corazón, espejo, protección de la contraseña máscara del aislamiento, filigrana, filtración del IP address, acceso anónimo
Estándar	ONVIF (PERFIL S, PERFIL G)
Interfaz	
Audio	1 entrada de audio de (entrada / salida de micrófono) / salida
Interfaz de comunicación	1 puerto RJ45 10M/100M Ethernet
Alarma	1x alarm I/O
Almacenamiento a bordo	Ranura incorporada de Micro SD / SDHC / SDXC, hasta 128GB
Botón de reinicio	Sí
Especificaciones de Wi-Fi	
Normas Wireless	IEEE802.11b, 802.11g, 802.11n
Rango de frecuencia	2.4 GHz ~ 2.4835 GHz
Canal de Banda ancha	20 / 40MHz Soporte
Protocolos	802.11b: CCK, QPSK, BPSK, 802.11g/n: OFDM
Seguridad	64/128-bit WEP, WPA/WPA2, WPA-PSK/WPA2-PSK, WPS

Tarifas de transferencia	11b: 17±1.5dBm @ 11Mbps 11g: 14±1.5dBm @ 54Mbps 11n: 12.5±1.5dBm @ hasta 150Mbps
Sensibilidad de recepción	11b: -90dBm @ 11Mbps (Típico) 11g: -75dBm @ 54Mbps (típico) 11n: -74dBm @ hasta 150Mbps (Típico)
Rango inalámbrico	50 metros * El rendimiento varía según el entorno real.
General	
Condiciones de funcionamiento	-30 °C ~ +60 °C (-22 °F – 140 °F), humedad 95% o inferior (sin condensación)
Alimentación	DC12V ± 25%, PoE (802.3af Class3)
Consumo de energía	Máx. 5 W
Alcance de IR	Hasta 30 metros
Material	Metal base; Cubierta delantera: Plástico
Grado de protección	IP67
Protección contra impactos	IK8
Dimensiones	Ø 111 x 82 mm (Ø 4,4" x 3,2")
Peso neto	500 g

Referencias de pedido

Modelo	N.º de pieza	Nombre	peso bruto
CVMW4010-IRW	V54561-C146-A100	CVMW4010-IRW 4MP Fix dome, IR, WDR, Wi	750 g
