

CVMW4010-VIR

Caméra dôme IP 4 MP WDR, anti-vandale, IR, objectif à focale variable 2.8-12mm

VANDERBILT

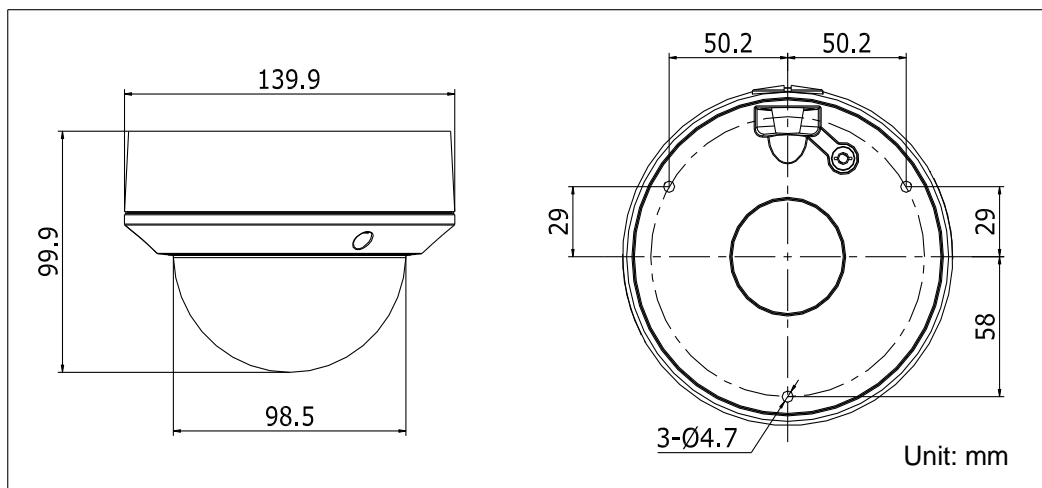


La gamme Eventys CxMW4010 se compose de différents produits utilisant des technologies optimisées de codec et de compression allant jusqu'à H.264/MJPEG/H.264+, parmi lesquels deux enregistreurs vidéo (NVR). De par leur procédure d'installation simplifiée, les produits de cette gamme proposent de remarquables fonctionnalités et une souplesse de mise en œuvre tout à fait adaptés aux petites et moyennes installations, Notamment en combinaison avec Eventys EX.

La caméra IP Eventys CVMW4010-VIR dispose d'une résolution de 4 MP avec un objectif à focale variable et une fonction Wide Dynamic vraie de 120 dB. Grâce à son alimentation réseau Ethernet (PoE), le raccordement et l'alimentation de la caméra dôme est on ne peut plus simple. Il suffit de brancher les caméras IP Eventys (couplées au enregistreurs Eventys) pour qu'elles s'alimentent, se voient adresser une adresse IP et soient automatiquement reconnues comme périphériques, donnant tout son sens au terme « Plug and play ». Robuste, fiable et adaptée à un large choix d'applications, les caméras sont dotées d'un boîtier IP67 à l'épreuve des intempéries. Le balayage progressif CMOS avancé permet à la caméra de gérer chaque pixel du capteur afin d'obtenir des images claires et bien exposées.

Principales fonctionnalités :

- CMOS à balayage progressif de 1/3 po
- Jusqu'à 4 mégapixels en haute résolution
- Deux flux vidéo
- Objectif motorisé 2.8-12mm
- Gamme dynamique large de 120dB
- Réduction du bruit numérique 3D
- Réglage 3 axes
- Prise en charge du stockage à bord, jusqu'à 128 Go
- DC12V & PoE
- H.264 / MJPEG / H.264 +
- Gamme IR intégrée jusqu'à 30m
- Protection IP67 contre les intempéries
- IK10
- Audio / Alarme IO



Caractéristiques techniques

Modèle	CVMW4010-VIR
Caméra	
Capteur d'image	1/3 "CMOS progressif
Éclairage minimal	0,01 Lux @ (F1,2, AGC ON), 0,014 Lux @ (F1,4, AGC ON), 0 Lux avec IR
Vitesse d'obturation	1/3 sec – 1/10 000 sec
Obturbateur lent	Supporté
Objectif	2.8 - 12 mm @ F1.4, Angle de vue : 112 ° ~ 33,8 °
Gamme de réglage	Panoramique : 0° - 355°, Inclinaison : 0° - 75°, Rotation : 0° - 355°
Montage de l'objectif	Ø 14
Jour/nuit	Filtre IR commuté automatiquement
DNR	3D DNR
Plage dynamique étendue (WDR)	120 dB
Norme de compression	
Compression vidéo	H.264/MJPEG/H.264+
Type H.264	Profil principal

Débit vidéo	32 kbit/s – 16 Mbit/s
Compression audio	G.711/G.722.1/G.726/MP2L2, 64Kbps (G.711) / 16Kbps (G.722.1) / 16Kbps (G.726) / 32-128Kbps(MP2L2)
Image	
Résolution Maximale (pixels)	2688x1520
Taux de trame	50Hz: Main stream:20fps (2688x1520),25fps (1920x1080), 25fps (1280x720), Sub stream:25fps (352x288),25fps (640x360) 60Hz: Main stream:20fps (2688x1520),30fps (1920x1080),30fps (1280x720), Sub stream: 30fps (352x240),30fps (640x360)
Réglages de l'image	Rotation du mode, Saturation, Luminosité, Contraste, Netteté réglable par logiciel client ou navigateur web
Commutateur jour / nuit	Auto / Schedule / Déclenché par Alarme In
Compensation de contre-jour	Oui, zone configurable
ROI	Supporté, Un secteur
Réseau	
Stockage réseau	Carte Micro SD / SDHC / SDXC avec ANR (jusqu'à 128G)
Déclencheur d'alarme	Alarme de falsification, déconnexion réseau, conflit d'adresse IP, exception de stockage
Protocoles	TCP/IP, UDP, ICMP, HTTP, HTTPS, FTP, DHCP, DNS, DDNS, RTP, RTSP, RTCP, PPPoE, NTP, UPnP, SMTP, SNMP, IGMP, 802.1X, QoS, IPv6, Bonjour
Sécurité	Réinitialisation à une touche, Anti-scintillement, battement de coeur, miroir, protection par mot de passe, masque de confidentialité, filigrane, filtrage d'adresse IP, accès anonyme
Standard	ONVIF (PROFILE S, PROFILE G)
Interfaces	
L'audio	Entrée audio 1-ch (Entrée / Entrée microphone) / Sortie
Interface de communication	Interface Ethernet 1 RJ45 10 /100 M
Stockage à bord	Emplacement intégré Micro SD / SDHC / SDXC, jusqu'à 128 Go
Alarme	1x alarme E / S
Bouton de réinitialisation	Oui
Général	
Conditions de Fonctionnement	-30 °C – +60 °C (-22 °F – +140 °F), Taux d'humidité 95 % ou moins (sans condensation)
Alimentation	12V DC±25%, PoE (802.3af, class 3)
Consommation électrique	Max. 5,5 W

Protection contre les chocs	CEI 60068-275Eh, 20J ; EN 50102, jusqu'à IK10
Matériel	Capot avant et base : Métal
Indice d'étanchéité	IP67
Portée IR	20~30 meters
Dimensions	Ø 140 x 99,9 mm (Ø 5,51" x 3,94")
Poids net	800g

Informations pour commander

Type	N° de réf.	Désignation	Poids brut
CVMW4010-VIR	V54561-C143-A100	CVMW4010-VIR 4MP Fix dome IR Varif. WDR	1 250 g
