

# Vectis iX06/16/32/48

Nätverksbaserad inspelningsenhet för IP-video - DATABLAD

**VANDERBILT**



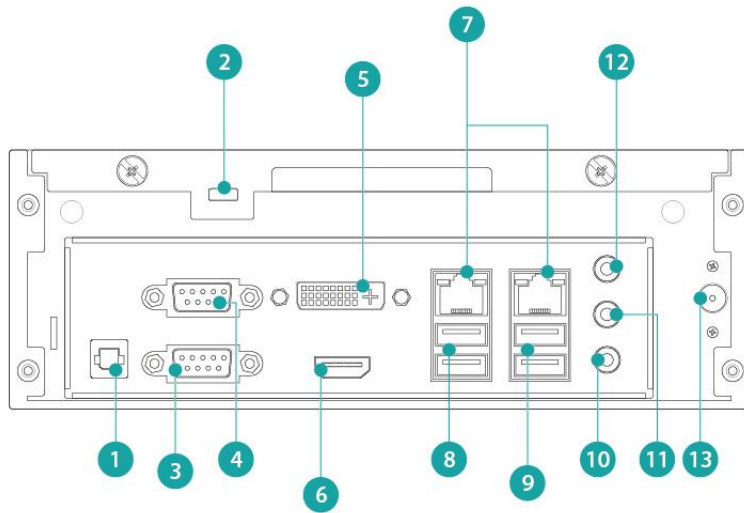
Vectis iX06-1TB  
Vectis iX16-4TB  
Vectis iX32-8TB  
Vectis iX48-18TB  
Vectis iX16-0TB  
Vectis iX32-0TB  
Vectis iX48-0TB

Den nya Vectis iX NVR för inspelning av nätverksbaserad video erbjuder en unik kombination av industriledande prestanda och enastående kompatibilitet och möjliggör en anslutning av fler än 1000 kameramodeller genom en kombination av ONVIF- och SDK-kompatibilitet.

Vectis iX NVR finns tillgänglig med hårdvarualternativ från 6 till 48 kanaler och dess mycket kraftfulla hastighet och prestanda gör det möjligt att detektera fler detaljer än tidigare. Den spelar in bilder i full HD från upp till 48 kameror samtidigt med 25 bilder per sekund och stöder upplösningar på upp till 20 megapixlar.

## Huvudfunktionerna omfattar:

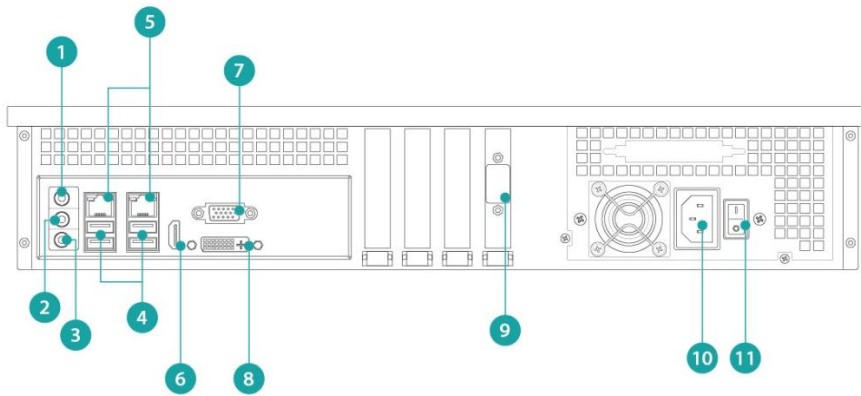
- Nätverksbaserad videoövervakning och -inspelning för 6/16/32/48 IP-kameror
- Ultrahög nätverksprestanda, IP-dataflöde på upp till 288 Mbit/s
- Stöder upplösningar på upp till 20 megapixlar
- Överensstämmer med ONVIF profil S
- Kraftfull inbyggd analys: rörelsedetektering och videoanalys inklusive räkning av antal personer
- Tidssektormotor för omedelbar inspelning och uppspelning
- Gemensam GUI för alla Vectis iX-produkter
- Dubbel monitor, fullständig HD-realtidsdisplay (4 monitorer använder Vectis iX CMS)
- Valfritt gränssnitt för textgång, t.ex. för att ansluta bankomater eller butiksterminaler (POS, Point of Sales)
- Gratis fjärrklientprogramvara, Vectis iX128 RAS, medföljer
- Robust. Utformad för dygnetrunkdrift, 24/7
- Stöd av Vectis iX-KB; tangentbord med joystick och funktionstangenter (V54561-C105-A100)



Förklaring

- 1 S/PDIF-ut
- 2 Kensington-lås
- 3 COM1-port (RS232/RS422/RS485)
- 4 COM2-port (RS232)
- 5 Monitor DVI-port
- 6 Monitor HDMI-port
- 7 LAN-port
- 8 USB 3.0-port
- 9 USB 2.0-port
- 10 Mikrofon in
- 11 Ljud ut
- 12 Ljud in
- 13 DC-ström in

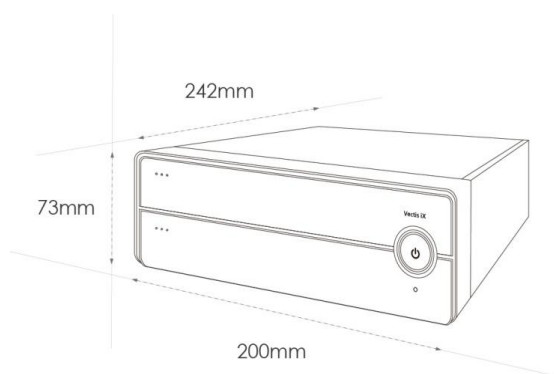
Vectis iX06 vy bakifrån



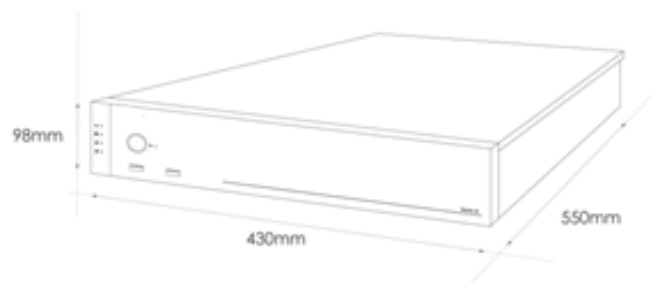
Förklaring

- 1 Ljud in
- 2 Ljud ut
- 3 Mikrofon in
- 4 USB 2.0-port
- 5 LAN-port
- 6 Monitor HDMI-port
- 7 Monitor VGA-port
- 8 Monitor DVI-port
- 9 COM1-port (RS232C)
- 10 Nätström in
- 11 Strömbrytare

Vectis iX16/32/48 vy bakifrån



Vectis iX6



Vectis iX16/32/48

#### ■ Stöd för megapixelinspelning

Vectis iX NVR-produkterna stöder IP-kameraupplösningar på upp till 20 megapixel. Megapixelinspelningar innehåller mer detaljerad information – användbart när den integrerade digitala zoomfunktionen används antingen vid direktvisning eller vid uppspelning.

#### ■ Nätverksbaserad videoövervakning och -inspelning för 6/16/32/48 IP-kameror

Vectis iX NVR-produkterna stöder nätverksbaserad videoövervakning och -inspelning för upp till 6/16/32/48 IP-kameror. Vectis iX NVR erbjuder inspelningshastigheter mellan 480 -1200 fps och intern lagring mellan 1-24 TB beroende på modellen.

#### ■ Gratis fjärrklientprogramvara

Gratisprogramvaran Vectis iX128 RAS har grundläggande visningsfunktionalitet och kan användas tillsammans med Vectis iX-produkter för att analysera och visa videospelningar över LAN/WAN för upp till 128 kanaler på en eller två monitorer.

#### ■ Videoanalys

Vectis iX-produkterna stödjer analysalgoritmer som t.ex. räkning av antal personer, e-fence, visning/försvinnandet av föremål, rörelsedetektering och intressanta områden. Händelsebaserad inspelning minskar användning av hårddisk, så att endast relevanta data sparas.

#### ■ Multipla larmmeddelanden

Larmmeddelande genom popup, e-post och digital I/O som aktiveras av förlust av video, sensor, kraschad hårddisk, systemkrasch, onormal transaktion, e-fence, videorörelsedetektering. Extern digital I/O-enhet stöds av ModBus-protokoll.

#### ■ Fullständig HD-reatidsvisning på dubbla monitorer

Avancerade programvarufunktioner ger kraftfull prestanda, videospelning och -visning samt inkluderar 16 full-HD-bilder på dubbla monitorer.

## Tekniska data

Typ	Vectis iX06	Vectis iX16/32/48
CPU	Intel® Celeron® G1610-processor	Intel® Core™ i5-2400-processor
Minne	DDR3-1333 2 G	DDR3-1333 4 G
Operativsystem (OS)	Windows 7 inbäddat	
Nätverksprotokoll	TCP/IP ,UDP, HTTP, HTTPS, SMTP,SNMPv3, DNS, DHCP, NTP, ARP, ICMP, FTPc, FTPs, DDNS, RTP (RTCP, RTSP), IGMPv3, UPnP, CIFS, NFS, IEC802.1x	
Watchdog	Stöder watchdog för hårdvara och programvara	
Systemuppdatering	Stöder uppdatering av NVR-programvara	
IP-kameralicens	6 kanaler	16, 32 och 48 kanaler
Max. bildskärmsprestanda	D1 @ 480 fps/1,3 MP @ 240 fps/2 MP @ 125 fps	D1 @ 1200 fps/1,3 MP @ 780 fps/2 MP @ 425 fps
Inspelningsflöde	Max. 72 Mbit/s (d.v.s. 3 MP/25 ips per kanal)	Max. 288 Mbit/s (d.v.s. 3 MP/25 ips per kanal)
Inspelningssupplösning	D1~20 megapixel	
Videocodec	H.264 högprofil, MPEG4, M-JPEG, MxPEG	
Ljudcodec	Tvåvägsljud, G. 711, G.726, AAC	
Direktuppspelningstyp	Unicasting, multicasting	
ONVIF-stöd	Onvif 2.2, profil-S	
Max. intern inspelningskapacitet	2 TB (2x HDD)	36 TB (6x HDD), RAID 0, 1, 5, 6 (alternativ)
<b>Hårdvara</b>		
LAN-port	Gigabit LAN (RJ45) x2	
Ethernet	10/100/1000M autoförhandling	
Lokal bildskärm	HDMIx1, DVIx1	VGAX1, HDMIx1, DVIx1
Lokal bildskärmsupplösning	1920x1200	
Hårddisk (HDD)	SATA som stöds	
Hårddiskfack (anslutning)	Max. 2 HDD, totalt 2 TB	Max. 6 HDD, totalt 36 TB
Max. lagring per HDD	1 TB (2,5")	6 TB (3,5")
Inkluderad lagringskapacitet	iX06: 1*1 TB	iX16: 4 TB, (2* 2 TB) iX32: 8 TB, (4* 2 TB) iX48: 18 TB (6*3 TB) <b>Att notera: Vectis iX16/32/48-0TB levereras</b>

		utan HDD
RAID-nivå	Stöds inte	RAID 0, 1, 5, 6 (med valfritt Raid-styrkort)
Externt lagringsstöd	iSCSi	iSCSi
USB-port	USB 2.0 framsida x2, baksida x2 ; USB 3.0 baksida x2	USB 2.0 framsida x2, baksida x4
Kommunikationsport	RS232 x1 ; RS232/422/485 x1 - baksida I/O	RS232 (rubrik) x1 - inbyggd I/O
Ljudport	Framsida: MIC-in x1, hörlurar x1 ; baksida: MIC-in x1, linje ut x1, linje in x1	Baksida: MIC-in x1, linje ut x1, linje in x1
<b>Globala funktioner</b>		
Konfigurationer	Konfiguration av NVR, kamera, händelse, larm, enhet, digital I/O, etc.	
Användarbehörighet	Exportera videoklipp, PTZ-styrning, direktvisning, uppspelning, larmsökning, konfiguration, styrning av fjärrsystem, etc.	
Inspelningsläge	Fullständig tidsinspelning, schemainspelning, händelse, larm, rörelsedetektering	
E-karta	Kartläggga kameror och DI/DO-punkter, karta med olika nivåer (kunskap om HTML erfordrad)	
PTZ-styrning	PTZ-styrning, förinställningspunkter, patrull, digital PTZ	
Visa mönster	1, 2, 3, 4, 5, 6, 8, 9, 12, 13, 16, 18, 24, 25, 36, 48, 64	
Visningsanvändning	ROI (Region o finterest - intressant område), rondering	
Videosökning	Tid, händelse, larm	
Synkron uppspelning	Upp till 6 kanaler	Upp till 16 kanaler
Videouppspelning	Tidsförflyttare (framåt, bakåt, hastighetsstyrning, synkning, uppspelning)	
Videoexportering	Videoexportering via USB (stöder formaten .avi och .ava), digital vattenstämpel	
Intelligent sökning (omspelning)	Försvunna föremål (borttagna föremål), främmande föremål (föremål som lämnats kvar)	
Intelligent videoanalys (realtid)	E-fence, videorörelsedetektering och personräkning på alla kanaler (240fps @D1 eller 72fps@2MP med minimala systemkrav)	
Händelselogg	Händelselogg för system, kameror, användare, etc.	
Larmhändelse/sökning	Videoförlust, aktiverad sensor, kraschad hårddisk, systemkrasch, onormal transaktion, e-fence, videorörelsedetektering.	
Larmmeddelande	Popup, e-post, DI/DO, aktivera inspelning	
Larm in/larm ut	Stöd för valbara externa DI/DO-moduler via Modbus-protokoll (master, slave) Rekommenderad produkt: leverantör MOXA, typ E3210 I/O Mirror	
APP-klient	iOS (iPhone, iPad), Android	
Klientprogramvara	Vectis iX CMS, Vectis iX128 RAS	
Ger stöd åt klientnummer	5 CMS-länkar per NVR-enhet. Max. Direktsession: 40 Max. uppspelningssession: 1 Max. Mobil klientdirektuppspelning (fps): 30	16 CMS-länkar per NVR-enhet. Max. direktsession: 112 Max. uppspelningssession: 16 Max. mobil klientdirektuppspelning (fps): 140
POS-licens	8 x POS-licens per NVR medföljer (kräver valfri POS-box)	
POS-integrering	Integrering via POS Editor med valfri extern POS-box, Kommunikation mellan POS-boxen och NVR via nätverk och med POS-maskin med DB-9-kontakt, Y-kabel och RS232-protokoll. Rekommenderad POS-boxreferens: Moxa NPort 5110	
Direktvisning	Direktvisning med transaktionsdata	
Sökning/uppspelning	Tid, artikel (nyckelord), pris med transaktionsdata och -video	
Onormal transaktion	Larmregel (artikel, värde), larm-popup, larmsökning	
<b>Miljö/elektronik/mechanik</b>		
Nätspänning	100~240 Vac, 50-60 Hz	
Effektförbrukning	30 W	127 W
Drifttemperatur	0 °C ~ 35 °C (32 °F ~ 95 °F)	0 °C ~ 40 °C (32 °F ~ 104 °F)
Mått	200(B)x73(H)x242(D)mm	430(B)x90(H)x550(D)mm
Nettovikt	2,100 kg	10,3 kg (iXnn-0TB); 10,7 kg (iX16-4TB);

		12,1 kg (iX32-8TB); 13,5 kg (iX48-18TB)
Chassifärg	Silver	Silver
<b>Minsta systemkrav</b>		
Vectis iX128 RAS (gratis programvara för NVR/NVS)	<p>CPU: Pentium Intel Dual Core 2,4 GHz eller högre</p> <p>RAM: Minst 2048 MB</p> <p>Operativsystem: Windows 7 &amp; 8 (32 och 64 bit), Windows 8, administratörrättigheter krävs för utförande</p> <p>Bildskärm: DirectX3D-stöd, minsta upplösning 1280X1024, rekommenderad upplösning 1680X1050.)</p> <p>Gratis HDD-utrymme: 1 GB gratis HDD-utrymme eller mer rekommenderas</p>	

## Beställningsinformation

Typ	Artikelnummer	Benämning	Vikt
Vectis iX06-1TB NVR	V54569-C104-A100	Vectis iX06-1TB NVR, 6 kanaler, H264, max 72 Mb/s	3,620 kg
Vectis iX16-4TB NVR	V54569-C105-A100	Vectis iX16-4TB NVR, 16 kanaler, H264, max 288 Mb/s	15,790 kg
Vectis iX32-8TB NVR	V54569-C106-A100	Vectis iX32-8TB NVR, 32 kanaler, H264, max 288 Mb/s	17,040 kg
Vectis iX48-18TB NVR	V54569-C107-A100	Vectis iX64-18TB NVR, 48 kanaler, H264, max 288 Mb/s	18,200 kg
Vectis iX16-0TB NVR	V54569-C105-A200	Vectis iX16-0TB NVR, 16ch, H264, Max288Mb/s	15,300 kg
Vectis iX32-0TB NVR	V54569-C106-A200	Vectis iX32-0TB NVR, 32ch, H264, Max288Mb/s	15,300 kg
Vectis iX48-0TB NVR	V54569-C107-A200	Vectis iX64-0TB NVR, 48ch, H264, Max288Mb/s	15,300 kg

### Central Management System (central hanteringsprogramvara) Vectis iX CMS

För fjärrkontroll och -visning av Vectis iX NVR och Vectis iX NVS omfattar Vectis iX-produkterna en högpresterande central hanteringsprogramvara, CMS, som stödjer applikationer på en eller flera platser. Du hittar mer information i CMS-databladet.

Typ	Artikelnummer	Benämning	Vikt
Vectis iX128 CMS	V54569-P107-A100	Vectis iX128 CMS, 128 kanaler	Cirka 750 g
Vectis iXUN CMS	V54569-P108-A100	Vectis iXUN CMS, 600 kanaler *	Cirka 750 g

\* Vectis iXUN CMS ger stöd åt ett i stort sätt obegränsat antal IP-kanaler, men användning av fler än 600 kanaler kräver obligatorisk involvering av Siemens eller kvalificerad partner för teknisk support för att godkänna den övergripande systemarkitekturen.