

# CVMW4010-IRW

4 Megapixel WDR vandalsäker Domekamera för nätverk med fast objektiv

**VANDERBILT**

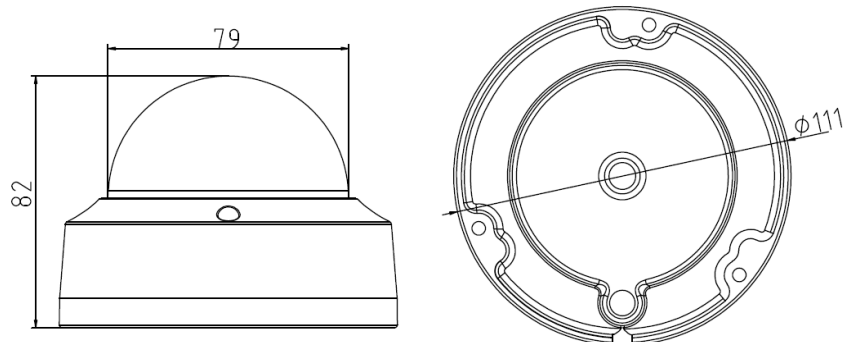


Eventys produktsortiment CxMW4010 erbjuder varianter på upp till H.264 / MJPEG/H.264+ IP-komprimeringseffektivitet och optimerad codec-teknik, tillsammans med två videoinspelare för nätverk (NVR:er). Dessa produkter, som är enkla att installera, har utmärkt funktionalitet och flexibilitet och är perfekta för små till medelstora anläggningar, speciellt i kombination med Eventys EX.

Eventys CVMW4010-IRW IP WDR-Domekamera har 4 MP upplösning med ett fast objektiv. Den har en WiFi med Frekvensområde 2,4 GHz. Domekamerans strömförsörjning och anslutning är enkla tack vare användning av power over Ethernet (PoE). Detta kopplat med automatisk IP-adressallokering, auto-enhetsdetektering och -anslutning (från Eventys NVR:er), gör verkligen Eventys IP-kameror plug and play. Kamerorna, som är robusta, pålitliga och lämpliga för ett brett utbud av tillämpningar, är inbyggda i ett väderbeständigt IP67-hölje, och avancerad progressiv bildåtergivning med CMOS gör det möjligt för kameran att erhålla värden från varje pixel i sensorn för att skapa och väl exponerade bilden.

## Huvudfunktionerna omfattar:

- 1/3 "Progressive Scan CMOS
- Upp till 4 megapixel med hög upplösning
- Dubbla videoströmmar
- 2.8mm fast objektiv
- 120dB Wide Dynamic Range
- 3D Digital brusreducering
- 3-axlig justering
- Support ombord lagring, upp till 128GB
- DC12V & PoE
- H.264 / MJPEG / H.264 +
- Upp till 30m IR-området
- IP67 väderbeständigt skydd
- IK8
- Audio / Larm IO
- Inbyggd Wi-Fi b / g / n



### Tekniska data

<b>Modell</b>	<b>CVMW4010-IRW</b>
<b>Kamera</b>	
Bildsensor	1/3" Progressive CMOS
Min. Belysning	0.01Lux @ (F2.0, AGC ON) 0 lux med IR
Slutarhastighet	1/3 s till 1/100000 s
Objektiv	2,8mm @ F2.0 betraktningvinkeln: 106 °
Objektivfäste	M12
Dag & natt	IR-filter med automatisk brytare
DNR	3D DNR
Brett dynamiskt område (WDR)	120 dB
P&T-rotation	Panorering: 0° ~ 355°, lutning: 0° ~ 75°, rotation: 0° ~ 355°
<b>Komprimeringsstandard</b>	
Videokomprimering	H.264 / MJPEG/H.264+
H.264-typ	Huvudprofil
Bithastighet för video	32 Kbps ~ 16 Mbps
Dubbla strömmar	Stöd
Ljudkomprimering	G.711/G.722.1/G.726/MP2L2, 64Kbps (G.711) / 16Kbps (G.722.1) / 16Kbps (G.726) / 32-128Kbps(MP2L2)

<b>Bild</b>	
Max. Upplösning	2688x1520
Bildfrekvens	50Hz: 20fps (2688x1520), 25fps (1920x1080), 25fps (1280x720) 60Hz: 20fps (2688x1520), 30fps (1920x1080), 30fps (1280x720)
Bildinställningar	Rotera läge, mättnad, ljusstyrka, kontrast, skärpa justerbar med klientprogram eller webbläsare
BLC	Stöd, zon kan konfigureras
ROI-codec	Stöd, ett område
<b>Nätverk</b>	
Nätverkslagring	NAS (Stöd NFS, SMB / CIFS)
upptäckt	Intrångsdetektering, Line korsning upptäckt, rörelsedetektor, Dynamisk analys
Larmutlösare	Manipulering larm, nätverkskoppling, IP-adresskonflikt, undantag Förvaring
Protokoll	TCP/IP, UDP, ICMP, HTTP, HTTPS, FTP, DHCP, DNS, DDNS, RTP, RTSP, RTCP, PPPoE, NTP, UPnP, SMTP, SNMP, IGMP, QoS, IPv6, Bonjour
Säkerhet	Återställning med en tangent, flash förebyggande, dubbla strömmar, hjärtslag, spegel, lösenordsskydd privatliv mask, vattenstämpel, IP-adressfiltrering, anonym åtkomst
Standard	ONVIF (PROFIL S, PROFIL G)
<b>Gränssnitt</b>	
Audio	1-ch ljud (Mic in / Line in) / ut-gränssnitt
Kommunikationsgränssnitt	1 RJ45 10 M/100 M Ethernet-gränssnitt
Larm	1x alarm I/O
Ombord lagring	Inbyggd Micro SD / SDHC / SDXC-kortplats, upp till 128GB
Återställningsknapp	Ja
<b>Wi-Fi-specifikationen</b>	
Wireless standarder	IEEE802.11b, 802.11g, 802.11n
Frekvensomfång	2.4 GHz ~ 2.4835 GHz
kanalbandbredden	20 / 40MHz Support
protokoll	802.11b: CCK, QPSK, BPSK, 802.11g/n: OFDM
säkerhet	64/128-bit WEP, WPA/WPA2, WPA-PSK/WPA2-PSK, WPS
Överföra rates	11b: 17±1.5dBm @ 11Mbps 11g: 14±1.5dBm @ 54Mbps

	11n: 12.5±1.5dBm @ upp till 150Mbps
motta Känslighet	11b: -90dBm @ 11 Mbps (medel) 11g: -75 dBm @ 54Mbps (medel) 11n: -74dBm @ upp till 150Mbps (typisk)
Wireless Range	50 meter * Föreställningen varierar beroende på faktiska miljön.
<b>Allmänt</b>	
Driftsförhållanden	-30° C ~ +60° C (-22 °F – 140 °F), luftfuktighet 95 % eller lägre (icke-kondenserande)
Strömförsörjning	DC12V ± 25%, POE (802.3af klass 3)
Effektförbrukning	Max. 5 W
IR-område	upp till 30 meter
Material	Bas: Metall; Fram Skal: Plast
Ingångsskydd	IP67
Stötskydd	IK8
Mått	Ø 111 x 82 mm (Ø 4.4" x 3.2")
nettovikt	500g

---

## Beställningsinformation

---

Typ	Art.nr.	Benämning	bruttovikt
CVMW4010-IRW	V54561-C146-A100	CVMW4010-IRW 4MP Fix dome, IR, WDR, Wi	750g

---