

# CVMW4010-IRW

Telecamera dome di rete antivandalismo con lente fissa, gamma dinamica estesa 4 Megapixel

**VANDERBILT**

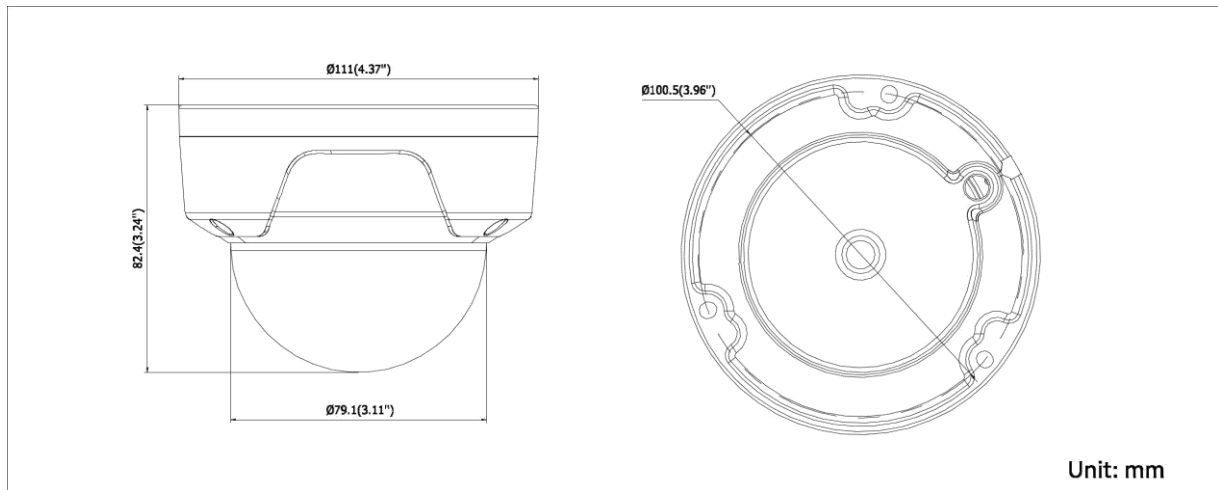


La serie Eventys CxMW4010 offre varianti con un'efficienza di compressione fino a H.264 / MJPEG/H.264+ IP e tecnologia codec ottimizzata, con due registratori video di rete (NVR). Con una semplice procedura di configurazione questi prodotti offrono funzionalità e flessibilità eccezionali e sono perfetti per piccole e medie installazioni, specialmente in combinazione con Eventys EX.

La telecamera dome IP WDR CVMW4010-IRW Eventys presenta una risoluzione 4MP con una lente fissa. Ha un WiFi con Gamma di frequenza 2.4 GHz. L'alimentazione e il collegamento della telecamera dome è un'operazione semplice e diretta grazie all'uso di alimentazione tramite Ethernet (PoE). Accoppiate ad un'allocazione di indirizzo IP automatica, il rilevamento automatico del dispositivo e la connessione (da NVR Eventys), le telecamere IP Eventys sono realmente Plug and Play. Resistenti, affidabili e adatte ad una vasta gamma di applicazioni, le telecamere sono integrate in un alloggiamento impermeabile IP67, mentre la scansione progressiva CMOS avanzata consente alla telecamera di ottenere i valori da ciascun pixel nel sensore per produrre una foto nitida e ben esposta.

## Caratteristiche principali:

- 1/3 "CMOS a scansione progressiva
- fino a 4 megapixel alta risoluzione
- doppi flussi video
- lente 2,8 millimetri fisso
- 120dB Wide Dynamic Range
- Riduzione del rumore 3D digitale
- regolazione a 3 assi
- Supporto di storage on-board, fino a 128 GB
- DC12V & PoE
- H.264 / MJPEG / H.264 +
- fino a 30m gamma IR
- Protezione resistente alle intemperie IP67
- IK8
- Audio / Allarme IO
- Costruito in Wifi b / g / n



### Specifiche tecniche

<b>Modello</b>	<b>CVMW4010-IRW</b>
<b>Telecamera</b>	
Sensore immagine	1/3 "Progressive CMOS
Illuminazione min.	0.01Lux @ (F2.0, AGC ON), 0 Lux con IR
Velocità otturatore	da 1/3 s a 1/10.000 s
Ottica	2.8mm @ F2.0 angolo di campo: 106 °
Attacco ottica	M12
Giorno / Notte	Filtro esclusione IR con commutazione automatica
DNR	3D DNR
Wide dynamic range (gamma dinamica estesa)	120dB
Rotazione P&T	Pan: 0° ~ 355°, Tilt: 0° ~ 75°, Rotazione: 0° ~ 355°
<b>Standard di compressione</b>	
Compressione video	H.264 / MJPEG/H.264+
Tipo H.264	Profilo principale
Frequenza di bit video	32 Kbps ~ 16 Mbps
Dual Stream	Supporto
compressione audio	G.711/G.722.1/G.726/MP2L2, 64Kbps (G.711) / 16Kbps (G.722.1) / 16Kbps (G.726) / 32-128Kbps(MP2L2)

<b>Immagine</b>	
Risoluzione max.	2688x1520
Velocità fotogramma	50Hz: 20fps (2688x1520), 25fps (1920x1080), 25fps (1280x720) 60Hz: 20fps (2688x1520), 30fps (1920x1080), 30fps (1280x720)
Impostazioni immagine	Modalità Rotazione, saturazione, luminosità, contrasto, nitidezza regolabile dal software del cliente o browser Web
BLC	Supporto, zona configurabile
Codec ROI	Supporto, una zona
<b>Rete</b>	
Storage di rete	NAS (Support NFS, SMB/CIFS)
rivelazione	rilevamento delle intrusioni, rilevamento di attraversamento linea, rilevamento del movimento, Analisi dinamica
Attivatore allarmi	allarme anti-manomissione, disconnessione della rete, l'indirizzo IP di conflitto, ad eccezione di archiviazione
Protocolli	TCP/IP, UDP, ICMP, HTTP, HTTPS, FTP, DHCP, DNS, DDNS, RTP, RTSP, RTCP, PPPoE, NTP, UPnP, SMTP, SNMP, IGMP, QoS, IPv6, Bonjour
Sicurezza	Un ripristino chiave, la prevenzione Flash, dual stream, battito cardiaco, lo specchio, la maschera di password di protezione della privacy, filigrana, il filtraggio degli indirizzi IP, l'accesso anonimo
Standard	ONVIF (PROFILE S, PROFILE G)
<b>Interfaccia</b>	
Audio	1-ch audio da a (Mic in / Line in) / out interfaccia
Interfaccia di comunicazione	1 porta Ethernet RJ45 10M/100M
allarme	1x alarm I/O
Memoria on-board	Built-in Micro / slot SD SDHC / SDXC, fino a 128 GB
pulsante di reset	sì
<b>Wi-Fi Specifica</b>	
standard wireless	IEEE802.11b, 802.11g, 802.11n
intervallo di frequenze	2.4 GHz ~ 2.4835 GHz
Canale di banda	Supporto 20 / 40MHz
protocolli	802.11b: CCK, QPSK, BPSK, 802.11g/n: OFDM
sicurezza	64/128-bit WEP, WPA/WPA2, WPA-PSK/WPA2-PSK, WPS

Velocità di trasferimento	11b: 17±1.5dBm @ 11Mbps 11g: 14±1.5dBm @ 54Mbps 11n: 12.5±1.5dBm @ fino a 150Mbps
Sensibilità di ricezione	11b: -90dBm @ 11Mbps (tipica) 11g: -75dBm @ 54Mbps (tipica) 11n: -74dBm @ fino a 150Mbps (tipica)
wireless Range	50 metri * Il rendimento varia in base ambiente reale.
<b>Generale</b>	
Condizioni di funzionamento	-30 °C ~ +60 °C (-22 °F – 140 °F), Umidità 95% o meno (senza condensa)
Alimentazione	DC12V ± 25%, PoE (802.3af classe 3)
Consumo	Max. 5 W
Intervallo IR	fino a 30 metro
Materiale	Base: Metallo; Front Cover: plastica
Protezione accessi	IP67
Protezione urti	IK8
Dimensioni	Ø 111 x 82 mm (Ø 4.4" x 3.2")
peso netto	500 g

---

## Codici di ordinazione

---

Tipo	Codice	Descrizione	peso lordo
CVMW4010-IRW	V54561-C146-A100	CVMW4010-IRW 4MP Fix dome, IR, WDR, Wi	750 g

---