

CVMW4010-IRW

4 мегапикселя WDR фиксированный объектив камеры
антивандальные купольные сетевые

VANDERBILT

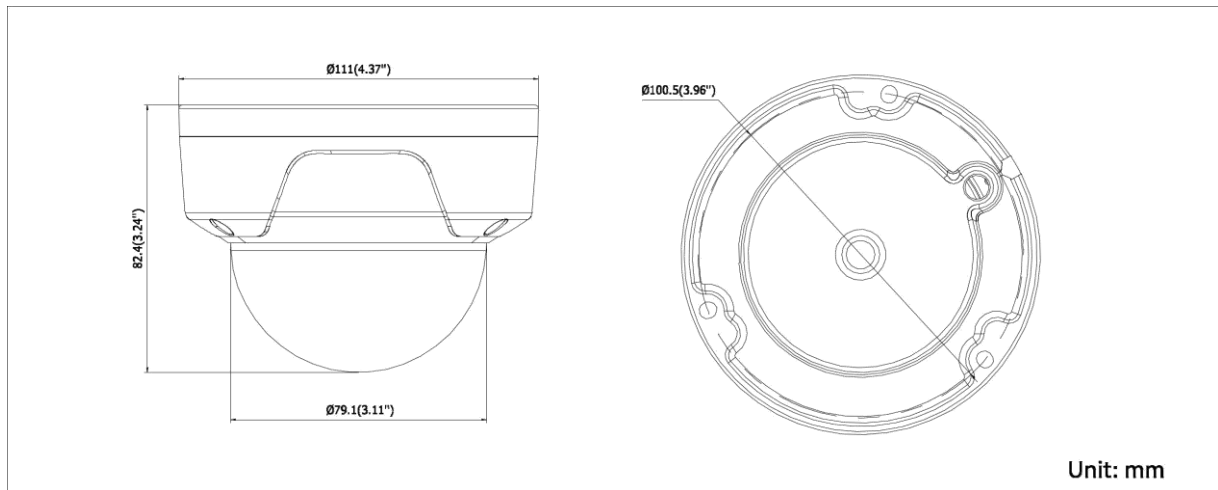


Камеры серии Eventys CxMW4010 оснащены различными функциями, позволяющими осуществлять сжатие IP с эффективностью до H.264 / MJPEG/H.264+, и оптимизированными алгоритмами для сжатия и восстановления данных, в комбинации с двумя моделями сетевых видеорегистраторов. Эти продукты просты в настройке и обладают превосходными функциональными возможностями и эксплуатационной гибкостью, что отлично подходит для небольших и средних систем, особенно в сочетании с Eventys EX..

Инфракрасная купольная камера WDR Eventys CVMW4010-IRW оснащена фиксированным объективом с разрешением 4 мегапикселя. Он имеет Wi-Fi с диапазоном частот 2,4 GHz. Подключение купольной камеры к источнику питания и сети является простым и не вызывающим затруднений процессом благодаря использованию технологии передачи питания по кабелю Ethernet (PoE). Камеры Eventys IP оснащены функцией автоматического назначения IP-адреса, автоматического поиска устройств и подключений (от сетевого видеорегистратора Eventys), что позволяет им действительно поддерживать режим динамической настройки конфигурации. Эти прочные, надежные и пригодные для применения в самых различных условиях камеры размещаются в герметичном корпусе с категорией защиты IP67, а усовершенствованная функция последовательной развертки на базе CMOS позволяет камере получить значение от каждого пикселя сенсора и производить сканирование для получения видеокадра.

Key features include:

- 1/3 "Progressive Scan CMOS
- До 4-мегапиксельной высоким разрешением
- Двойные видеопотоки
- 2.8mm фиксированный объектив
- 120dB Широкий динамический диапазон
- Снижение 3D Digital Noise
- 3-осевой регулировки
- Поддержка бортового хранения до 128GB
- DC12V & PoE
- H.264 / MJPEG / H.264 +
- до 30м ИК-диапазоне
- погодозащитный степень защиты IP67
- IK8
- Аудио / Alarm IO
- Встроенный в Wi-Fi b / g / n



Технические характеристики

Модель	CVMW4010-IRW
камера	
Сенсор изображения	1/3" Progressive Scan CMOS
Минимальный уровень освещенности	0.01Lux @ (F2.0, AGC ON), 0 Lux с ИК
Скорость затвора	от 1/3 с до 1/100 000с
Объектив	2.8mm @ F2.0 Угол обзора: 106 °
Крепление затвора	M12
диапазон регулировки	Pan: 0 ° ~ 355 °, наклон: 0.75 °, вращение: 0 ° ~ 355 °
День Ночь	ИК-фильтр с автоматическим выключателем
Цифровое подавление помех	3D DNR
Широкий динамический диапазон	120dB
Стандарт сжатия	
Сжатие видеосигнала	H.264 / MJPEG/H.264+
Кодек H.264 профиль	Основной профиль
Скорость передачи видеосигнала	32 Kbps ~ 16 Mbps
Dual streams	поддержка
сжатие звука	G.711/G.722.1/G.726/MP2L2, 64Kbps (G.711) / 16Kbps (G.722.1) / 16Kbps (G.726) / 32-128Kbps(MP2L2)

Изображение	
Максимальное разрешение	2688x1520
Количество кадров в секунду	50Hz: 20fps (2688x1520), 25fps (1920x1080), 25fps (1280x720) 60Hz: 20fps (2688x1520), 30fps (1920x1080), 30fps (1280x720)
настройки изображения	Поворот режим, насыщенность, яркость, контрастность, резкость регулируется с помощью программного обеспечения клиента или веб-браузер
Компенсация переотражённого	Да, опциональное зонирование света
ROI	Поддерживается, Одна область
Сеть	
Сетевое хранилище	NAS (NFS поддержки, SMB / CIFS)
обнаружение	Обнаружение вторжений, обнаружение пересечения линии, обнаружение движения, динамический анализ
Триггер аварийных сигналов	Подделка сигнализация, отключение устройства от сети, конфликт адреса IP, исключение хранения
Протоколы	TCP/IP, UDP, ICMP, HTTP, HTTPS, FTP, DHCP, DNS, DDNS, RTP, RTSP, RTCP, PPPoE, NTP, UPnP, SMTP, SNMP, IGMP, QoS, IPv6, Bonjour
Безопасность	Один ключ сброса, предотвращение вспышки, двойной потоков, сердцебиение, зеркало, защита паролем, маска конфиденциальности, водяные знаки, фильтрация IP-адрес, анонимный доступ
Стандарт	ONVIF (профиль S, профиль G)
Интерфейс	
аудио	1-канальный аудио в (Mic / Line в в) / выход интерфейса
Коммуникационный интерфейс	Интерфейс Ethernet – 1 RJ45 10M/100M
На борту хранения	Встроенный Micro SD / SDHC / SDXC слот, до 128 Гб
аварийная сигнализация	1x сигнализация ввода / вывода
Кнопка сброса	да
Wi-Fi Спецификация	
Wireless стандарты	IEEE802.11b, 802.11g, 802.11n
Диапазон частот	2.4 GHz ~ 2.4835 GHz
Пропускная способность канала	20 / 40MHz Поддержка
протоколы	802.11b: CCK, QPSK, BPSK, 802.11g/n: OFDM
Безопасность	64/128-bit WEP, WPA/WPA2, WPA-PSK/WPA2-PSK, WPS

Скорость передачи данных	11b: 17±1.5dBm @ 11Mbps 11g: 14±1.5dBm @ 54Mbps 11n: 12.5±1.5dBm @ вплоть до 150Mbps
Чувствительность приемника	11b: -90dBm @ 11Mbps (типичное значение) 11g: -75dBm @ 54Mbps (типичное значение) 11n: -74dBm @ до 150Mbps (типичное значение)
Дальность беспроводной связи	50 метров * Производительность варьируется в зависимости от фактических условий.
Прочие характеристики	
Условия эксплуатации	от -30°C до 60°C (от -22°F до 140°F) влажность не выше 95% (без конденсации)
Источник питания	12V DC±25%, PoE (802.3af Class3)
потребляемая мощность	Максимум. 5W
Дальность действия инфракрасных излучателей	до 30 метров
материал	Основание и верхняя крышка: Металлическая
Категория защиты от проникновения загрязнений	IP67
защита от ударов	IK8
Размеры	Ø 111 x 82 mm (Ø 4.4" x 3.2")
вес нетто	500g

Подробная информация для открытия заказа

Тип	Изделие №	Название	Вес брутто
CVMW4010-IRW	V54561-C146-A100	CVMW4010-IRW 4MP Fix dome, IR, WDR, Wi	750g
