

CVMW4010-VIR

Telecamera dome di rete antivandalismo varifocale gamma dinamica estesa 4 Megapixel

VANDERBILT

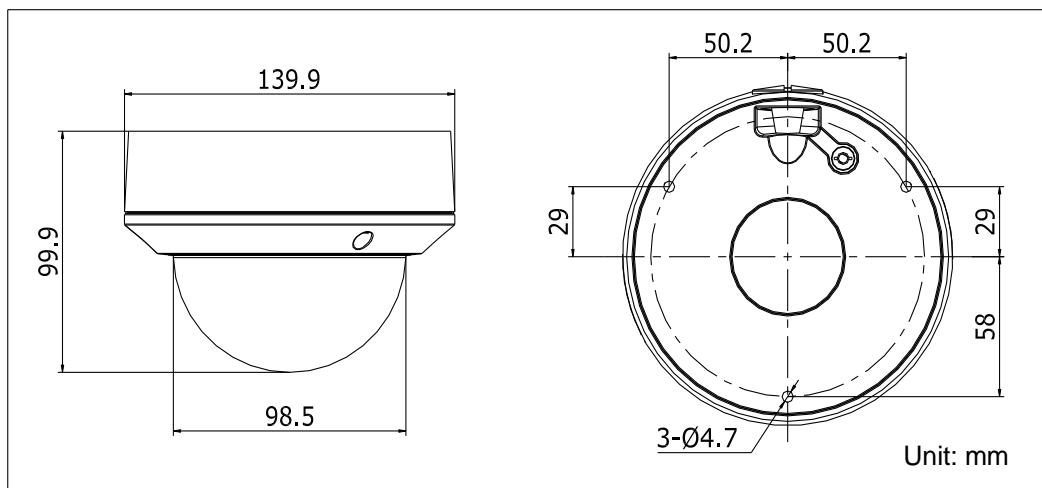


La serie Eventys CxMW4010 offre varianti con un'efficienza di compressione fino a H.264/MJPEG/H.264+ IP e tecnologia codec ottimizzata, con due registratori video di rete (NVR). Con una semplice procedura di configurazione questi prodotti offrono funzionalità e flessibilità eccezionali e sono perfetti per piccole e medie installazioni, specialmente in combinazione con Eventys EX.

La telecamera dome WDR IP CVMW4010-VIR Eventys presenta una risoluzione 4MP con una lente varifocale. L'alimentazione e il collegamento della telecamera dome è un'operazione semplice e diretta grazie all'uso di alimentazione tramite Ethernet (PoE). Accoppiate ad un'allocazione di indirizzo IP automatica, il rilevamento automatico del dispositivo e la connessione (da NVR Eventys), le telecamere IP Eventys sono realmente Plug and Play. Resistenti, affidabili e adatte ad una vasta gamma di applicazioni, le telecamere sono integrate in un alloggiamento impermeabile IP67, mentre la scansione progressiva CMOS avanzata consente alla telecamera di ottenere i valori da ciascun pixel nel sensore per produrre una foto nitida e ben esposta.

Caratteristiche principali:

- 1/3 "CMOS a scansione progressiva
- fino a 4 megapixel alta risoluzione
- doppi flussi video
- 2.8-12mm obiettivo motorizzato
- 120dB Wide Dynamic Range
- Riduzione del rumore 3D digitale
- regolazione a 3 assi
- Supporto di storage on-board, fino a 128 GB
- DC12V & PoE
- H.264 / MJPEG / H.264 +
- integrato IR portata fino a 30m
- Protezione resistente alle intemperie IP67
- IK10
- Audio / Allarme IO



Specifiche tecniche

Modello	CVMW4010-VIR
Telecamera	
Sensore immagine	1/3 "Progressive CMOS
Illuminazione min.	0.01Lux @ (F1.2, AGC ON), 0,014 lux @ (F1.4, AGC ON), 0 Lux con IR
Velocità otturatore	1/3 s ~ 1/10.000 s
Otturatore lento	Supporto
Ottica	2.8 - 12 mm @ F1.4, angolo di vista: 112°~33.8°
Campo di regolazione	Pan: 0° - 355°, Tilt: 0° - 75°, Rotazione: 0° - 355°
Attacco ottica	Ø 14
Giorno / Notte	Filtro esclusione IR con commutazione automatica
DNR	3D DNR
WDR	120dB
Compressione	
Compressione video	H.264/MJPEG/H.264+
Tipo H.264	Profilo principale
Frequenza di bit video	32 Kbps – 16 Mbps

compressione audio	G.711/G.722.1/G.726/MP2L2, 64Kbps (G.711) / 16Kbps (G.722.1) / 16Kbps (G.726) / 32-128Kbps(MP2L2)
Immagine	
Risoluzione max.	2688x1520
Velocità fotogramma	50Hz: Main stream:20fps (2688x1520),25fps (1920x1080), 25fps (1280x720), Sub stream:25fps (352x288),25fps (640x360) 60Hz: Main stream:20fps (2688x1520),30fps (1920x1080),30fps (1280x720), Sub stream: 30fps (352x240),30fps (640x360)
Impostazioni immagine	Ruota Mode, saturazione, luminosità, contrasto, nitidezza regolabile tramite software client o browser web
Interruttore Giorno / Notte	Auto / Programma / attivato dall'allarme In
Compensazione controllo luce	Sì, zone opzionale
ROI	Supporto, una zona
Rete	
Storage di rete	Micro SD / SDHC / SDXC con ANR (fino a 128G)
Attivatore allarmi	allarme anti-manomissione, disconnessione della rete, l'indirizzo IP di conflitto, ad eccezione di archiviazione
Protocolli	TCP/IP, UDP, ICMP, HTTP, HTTPS, FTP, DHCP, DNS, DDNS, RTP, RTSP, RTCP, PPP oE, NTP, UPnP, SMTP, SNMP, IGMP, 802.1X, QoS, IPv6, Bonjour
Sicurezza	Un ripristino chiave, anti-sfarfallio, battito cardiaco, lo specchio, la protezione tramite password, maschera privacy, filigrana, il filtraggio degli indirizzi IP, l'accesso anonimo
Standard	ONVIF (PROFILE S, PROFILE G)
Interfaccia	
Audio	1-ch audio da a (Mic in / Line in) / out interfaccia
Interfaccia	1 interfaccia Ethernet RJ45 10M/100M
Memoria on-board	Built-in Micro / slot SD SDHC / SDXC, fino a 128 GB
Alarm	1x alarm I/O
Pulsante di reset	sì
Generale	
Condizioni di funzionamento	-30 °C ~ +60 °C (-22 °F – 140 °F), Umidità 95% o meno (senza condensa)
Alimentazione	12V DC ± 25%, PoE (802.3af, classe 3)
Consumo	Max. 5,5 W
impact protection	IEC60068-275Eh, 20J; EN50102, fino a IK10

Materiale	Front Cover & Base: Metallo
Protezione accessi	IP67
Intervallo IR	fino a 30 metro
Dimensioni	Ø 140 x 99.9 mm (Ø 5.51" x 3.94")
peso netto	800g

Codici di ordinazione

Tipo	Codice	Descrizione	peso lordo
CVMW4010-VIR	V54561-C143-A100	CVMW4010-VIR 4MP Fix dome IR Varif. WDR	1250g
