

Vectis iX06/16/32/48

Video registratore de rete IP - SCHEDA DATI

VANDERBILT



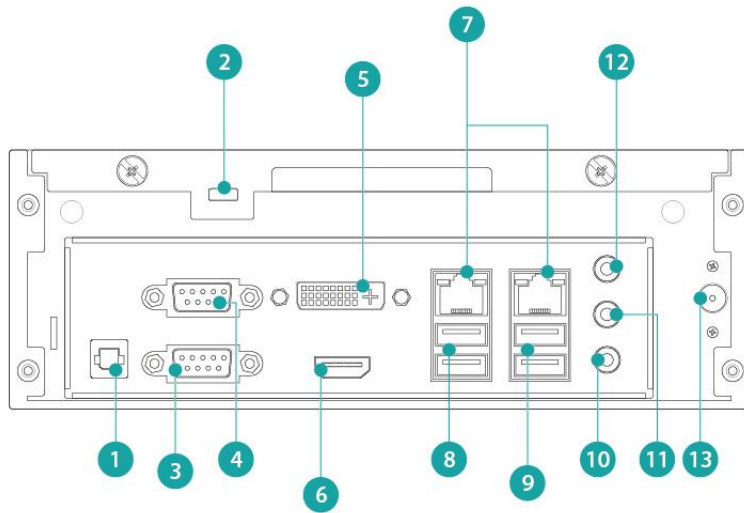
Vectis iX06-1TB
Vectis iX16-4TB
Vectis iX32-8TB
Vectis iX48-18TB
Vectis iX16-0TB
Vectis iX32-0TB
Vectis iX48-0TB

Il nuovo videoregistratore di rete Vectis iX NVR offre una combinazione unica di prestazione d'avanguardia nel settore e compatibilità senza pari. Consente connettività con più di 1000 modelli di telecamera usando compatibilità ONVIF e SDK combinata.

Disponibile in opzioni hardware che vanno da 6 a 48 canali, velocità e prestazioni molto elevate consentono di catturare eccellenti dettagli d'immagine. Consente la registrazione di immagini full-HD da 48 telecamere simultaneamente a 25 fotogrammi al secondo e supporta risoluzioni fino a 20 megapixel.

Caratteristiche principali:

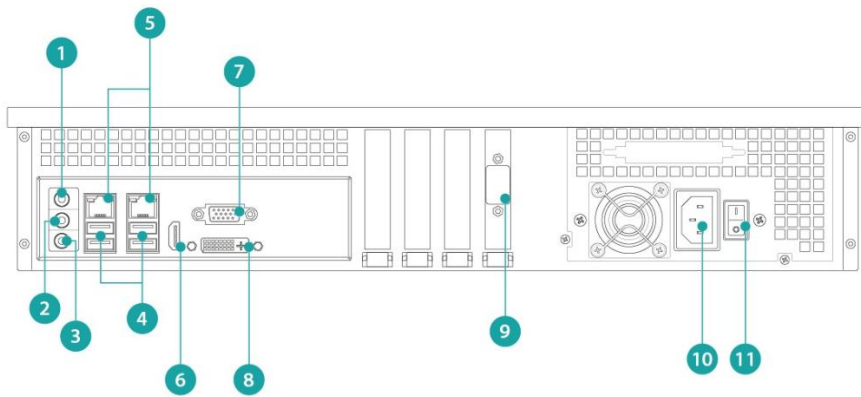
- Monitoraggio e registrazione video basati su rete per 6/16/32/48 telecamere IP
- Prestazione di rete ultra elevata, velocità effettiva di dati IP fino a 288Mbit/s
- Supporta risoluzione fino a 20 megapixel
- È conforme al profilo ONVIF S
- Analitica on-board potente: rilevazione di movimento e analitica video compreso conteggio di persone
- Motore di settore temporale per registrazione e riproduzione immediate
- GUI comune per tutto l'intervallo Vectis iX
- Due monitor, visualizzazione in tempo reale full-HD (4 monitor che usano Vectis iX CMS)
- Interfaccia di immissione testo opzionale, ad es.: per collegare dispositivi di automazione ATM o dispositivi POS
- Software client remoto gratuito Vectis iX128 RAS incluso
- Vectis iX-KB supportata ; Tastiera con joystick e tasti funzione (V54561-C105-A100)



Legenda

- 1 S/PDIF Out
- 2 Blocco Kensington
- 3 Porta COM1 (RS232/RS422/RS485)
- 4 Porta COM2 (RS232)
- 5 Porta DVI monitor
- 6 Porta HDMI monitor
- 7 Porta LAN
- 8 Porta USB3.0
- 9 Porta USB2.0
- 10 Ingresso microfono
- 11 Audio / Line-Out
- 12 Audio / Line-In
- 13 Ingresso alimentazione DC

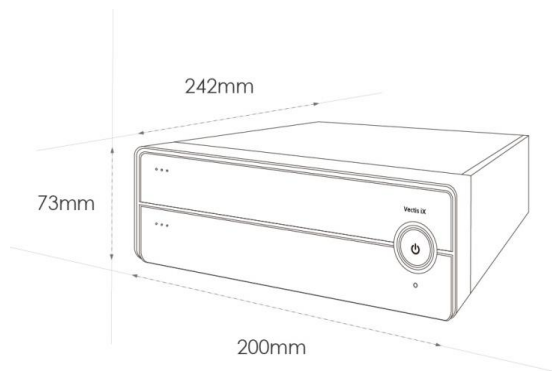
Vista posteriore Vectis iX06



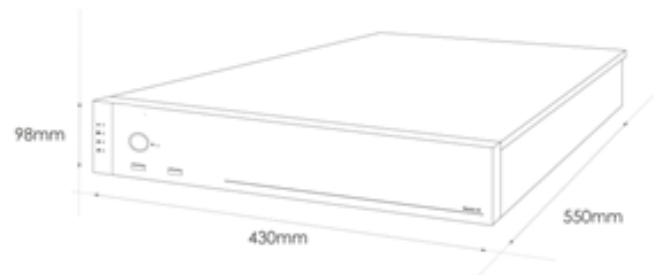
Legenda

- 1 Audio Line-In
- 2 Uscita altoparlante audio
- 3 Ingresso microfono
- 4 Porta USB2.0
- 5 Porta LAN
- 6 Porta HDMI monitor
- 7 Porta VGA monitor
- 8 Porta DVI monitor
- 9 Porta COM1 (RS232C)
- 10 Ingresso alimentazione
- 11 Interruttore di alimentazione

Vectis iX16 / 32 / 48 vista posteriore



Vectis iX06



Vectis iX16/32/48

■ **Supporto di registrazione megapixel**

Vectis iX NVR supporta risoluzioni di telecamere IP fino a 20 megapixel. Le registrazioni megapixel contengono più informazioni dettagliate, utili quando si usa la funzione di zoom digitale integrata, sia dal vivo sia in riproduzione.

■ **Monitoraggio e registrazione video basati su rete per 6/16/32/48 telecamere IP**

La gamma Vectis iX NVR supporta monitoraggio e registrazione basati su rete fino a 6/16/32/48 telecamere IP. Vectis iX NVR offre velocità di registrazione da 480 a 1200fps e memoria interna da 1 a 36TB in base al modello.

■ **Software client remoto gratuito**

Il software Vectis iX128 RAS gratuito presenta funzionalità di visualizzazione di base e può essere usato assieme alla gamma Vectis iX per analizzare e visualizzare registrazioni video su una LAN/WAN di massimo 128 canali su uno o due monitor.

■ **Analitica video**

La gamma Vectis iX comprende algoritmi analitici come conteggio di persone, e-fence, comparsa/scomparsa di oggetti, rilevazione di movimento e regione di interesse. La registrazione basata sull'evento riduce l'uso del disco fisso necessario salvando solo i dati importanti.

■ **Notifiche allarme multiple**

Notifica allarme via pop-up, e-mail e I/O digitale attivato da perdita video, sensore, errore dell'HDD, errore di sistema, transazione anormale, e-fence, rilevazione movimento video. Dispositivi I/O digitali esterni supportati tramite il protocollo ModBus.

■ **Visualizzazione in tempo reale full-HD su due monitor**

Le funzioni avanzate del software offrono prestazioni potenti, registrazione e visualizzazione di video, comprese 16 immagini in stream full-HD su due monitor.

Specifiche tecniche

Tipo	Vectis iX06	Vectis iX16/32/48
CPU	Processore G1610 Intel® Celeron®	Processore i5-2400 Intel® Core™
Memoria	DDR3-1333 2G	DDR3-1333 4G
Sistema operativo (SO)	Windows 7 Embedded	
Protocolli di rete	TCP/IP, UDP, HTTP, HTTPS, SMTP, SNMPv3, DNS, DHCP, NTP, ARP, ICMP, FTPc, FTPs, DDNS, RTP (RTCP, RTSP), IGMPv3, UPnP, CIFS, NFS, IEC802.1x	
Watchdog	Supporta hardware Watchdog, software Watchdog	
Aggiornamento di sistema	Supporta aggiornamento del software NVR	
Licenza telecamera IP	6ch	16ch, 32ch, 48ch
Prestazione massima di visualizzazione	D1 a 480fps / 1.3MP a 240fps / 2MP a 125fps	D1 a 1200fps / 1.3MP a 780fps / 2MP a 425fps
Velocità effettiva di registrazione	Max. 72Mbit/s (ad es. 3MP/25ips per canale)	Max. 288Mbit/s (ad es. 3MP/25ips per canale)
Risoluzione di registrazione	D1~20 megapixel	
Codec video	Profilo alto H.264, MPEG4, M-JPEG, MxPEG	
Codec audio	Audio a due vie, G. 711, G.726, AAC	
Tipo di streaming	Unicasting, Multicasting	
Supporto ONVIF	Onvif 2.2, Profilo-S	
Capacità di registrazione interna massima	2 TB (2 unità hard disk)	36 TB (6 unità hard disk), RAID 0, 1, 5, 6 (opzione)
Hardware		
Porta LAN	Gigabit Lan (RJ45) x2	
Ethernet	10/100/1000M Auto Negoziante	
Display locale	HDMIx1, DVIx1	VGAX1, HDMIx1, DVIx1
Risoluzione del display locale	1920x1200	
Unità hard disk	SATA supportato	
Vassoi hard disk (bay)	Max. 2 unità hard disk, 2TB totali	Max. 6 unità hard disk, 36TB totali
Memoria massima per unità hard disk	1 TB (2.5")	6 TB (3.5")

Capacità di memoria inclusa	iX06: 1*1TB	iX16: 4 TB, (2* 2 TB) iX32: 8 TB, (4* 2 TB) iX48: 18 TB (6*3 TB) <u>Note:</u> Vectis iX16/32/48- 0TB sono consegnati senza HDD
Livello RAID	Non supportato	RAID 0, 1, 5, 6 (con scheda controller Raid opzionale)
Supporto di archiviazione esterno	iSCSi	iSCSi
Porta USB	USB 2.0 anteriore x2, posteriore x2 ; USB 3.0 posteriore x2	USB 2.0 anteriore x2, posteriore x2 ; USB 3.0 posteriore x2
Porta di comunicazione	RS232 x1 ; RS232/422/485 x1 - I/O posteriore	RS232 (intestazione) x1 - I/O on-board
	Vectis iX06	Vectis iX16/32/48
Porta audio	Lato frontale: MIC-in x1, cuffie x1 ; Lato posteriore: MIC-in x1, Line-out x1, Line-in x1	Lato posteriore: MIC-in x1, Line-out x1, Line-in x1

Caratteristiche globali

Configurazioni	Configurazioni di NVR, Telecamera, Evento, Allarme, Dispositivo, I/O digitale, ecc.	
Autorità utente	Esportazione video clip, Controllo PTZ, Visualizzazione dal vivo, Riproduzione, Ricerca allarme, Configurazione, Controllo del sistema remoto, ecc.	
Modalità di registrazione	Registrazione Full Time, Registrazione per pianificazione, Evento, Allarme, Rilevamento movimento	
E-map	Mappatura di telecamere e punti DI/DO, mappa con layer multipli (conoscenze di HTML richieste)	
Controllo PTZ	Controllo PTZ, Punto di preimpostazione, Patrol, PTZ digitale	
Modelli di visualizzazione	1, 2, 3, 4, 5, 6, 8, 9, 12, 13, 16, 18, 24, 25, 36, 48, 64	
Funzionamento di visualizzazione	ROI (Regione di interesse), Tour	
Ricerca video	Ora, Evento, Allarme	
Riproduzione sincrona	fino a 6 canali	fino a 16 canali
Riproduzione video	Pannello di controllo cursore temporale (avanti, indietro, controllo velocità, riproduzione sincrona)	
Esportazione video	Esportazione video via USB (supporta il formato .avi e .ava), filigrana digitale	
Ricerca intelligente (riproduci)	Oggetto mancante (presa oggetto), Oggetto estraneo (oggetto lasciato indietro)	
Analitica video intelligente (tempo reale)	E-fence, rilevazione movimento video e conteggio di persone su tutti i canali (240fps @D1 o 72fps@2MP con requisiti di sistema minimi)	
Rapporto eventi	Rapporti evento di sistema, telecamere, utente, ecc.	
Eventi / ricerca allarme	Perdita video, sensore attivato, errore dell'HDD, errore di sistema, transazione anormale, e-fence, rilevazione movimento video	
Notifiche allarme	Pop-up, E-mail, DI/DO, Registrazione attivazione	
Ingresso / Uscita allarme	Supporto di moduli DI/DO esterni opzionali tramite protocollo Modbus (Master, Slave) Prodotto raccomandato: Fornitore MOXA, tipo E3210 I/O Mirror	
Client APP	iOS (iPhone, iPad), Android	
Software client	Vectis iX CMS, Vectis iX128 RAS	
Supporta numeri client	5 link CMS per dispositivo NVR. Sessione dal vivo massima: 40 Sessione di riproduzione massima: 1 Streaming client mobile massimo (fps): 30	16 link CMS per dispositivo NVR. Sessione dal vivo massima: 112 Sessione di riproduzione massima: 16 Streaming client mobile massimo (fps): 140
Licenza POS	8 licenze POS per NVR incluse (necessita di box POS opzionale)	
Integrazione POS	Integrazione tramite editor POS usando box POS esterno opzionale, Il box POS comunica con il NVR tramite la rete e con la macchina POS con il connettore	

	DB-9, cavo Y e protocollo RS232. Prodotto raccomandato POS Box riferimento: Moxa NPort 5110	
Visualizzazione dal vivo	Visualizzazione dal vivo con dati di transazione	
Ricerca / Riproduzione	Ora, Articolo (parola chiave), Prezzo con dati transazione e Video	
Transazione anormale	Regola di allarme (articolo, valore), Popup allarme, Ricerca allarme	
Ambiente / Elettronica / Meccanica		
Tensione	100~240 Vac, 50-60 Hz	
Consumo	30W	127W
Temperatura di esercizio	0°C ~ 35°C (32°F ~ 95°F)	0°C ~ 40°C (32°F ~ 104°F)
Dimensioni	200(L)x73(A)x242(P)mm	430(L)x90(A)x550(P)mm
Peso netto	2.100 kg	10.300kg (iXnn-0TB); 10.700 kg (iX16-4TB); 12.100 kg (iX32-8TB) 13,500 kg (iX48-18TB)
Colore telaio	Argento	Argento
Requisiti minimi di sistema		
Vectis iX128 RAS (software gratuito per NVR/NVS)	CPU: Pentium Intel Dual Core 2.4GHz o superiore RAM: almeno 2048 MB Sistema operativo:, Windows 7 & 8 (32 e 64 bit), richiesti diritti di amministratore per operare Display: Supporto DirectX3D, risoluzione minima 1280X1024, risoluzione consigliata 1680X1050.) Spazio libero su disco fisso: si consiglia 1GB di spazio libero su disco fisso o superiore	

Codici di ordinazione

Tipo	Numero parte	Descrizione	Peso
Vectis iX06-1TB NVR	V54569-C104-A100	Vectis iX06-1TB NVR,6ch,H264,Max72Mb/s	3,620 kg
Vectis iX16-4TB NVR	V54569-C105-A100	Vectis iX16-4TB NVR,16ch,H264,Max288Mb/s	15,790 kg
Vectis iX32-8TB NVR	V54569-C106-A100	Vectis iX32-8TB NVR,32ch,H264,Max288Mb/s	17,040 kg
Vectis iX48-18TB NVR	V54569-C107-A100	Vectis iX64-18TB NVR,48ch,H264,Max288Mb/s	18,200 kg
Vectis iX16-0TB NVR	V54569-C105-A200	Vectis iX16-0TB NVR,16ch,H264,Max288Mb/s	15,300 kg
Vectis iX32-0TB NVR	V54569-C106-A200	Vectis iX32-0TB NVR,32ch,H264,Max288Mb/s	15,300 kg
Vectis iX48-0TB NVR	V54569-C107-A200	Vectis iX64-0TB NVR,48ch,H264,Max288Mb/s	15,300 kg

Software di gestione centrale Vectis iX CMS

Per il controllo remoto e la visualizzazione di Vectis iX NVR e Vectis iX NVS, la gamma Vectis iX prevede un software di gestione centrale performante che supporta applicazioni singole e multisito. Per maggiori dettagli, fare riferimento al foglio dati CMS a parte.

Tipo	Numero parte	Descrizione	Peso
Vectis iX128 CMS	V54569-P107-A100	Vectis iX128 CMS, Mgmt SW 128ch	750 g circa
Vectis iXUN CMS	V54569-P108-A100	Vectis iXUN CMS, Mgmt SW 600ch *	750 g circa

* Vectis iXUN CMS supporta di base canali IP illimitati, ma qualsiasi uso superiore a 600 canali richiede la presenza obbligatoria di Vanderbilt o partner esperto per supporto tecnico per approvare l'architettura generale del sistema.