

# CVMW4010-VIR

Vandalismusgeschützte Dome-Netzwerkamera mit 4 Megapixel, WDR und Vario-Objektiv

**VANDERBILT**

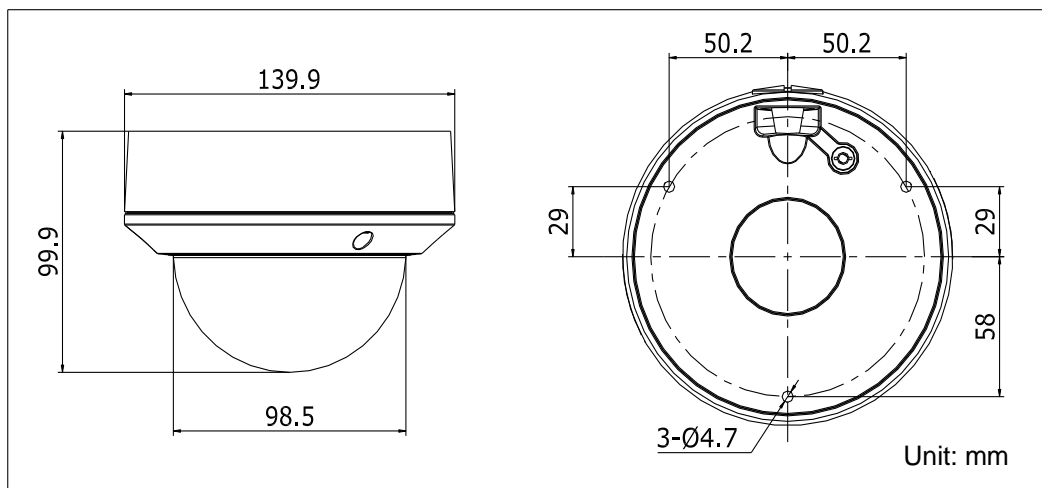


Das Eventys-Sortiment CxMW4010 bietet Kameramodelle mit einer IP-Komprimierungseffizienz bis zu H.264/MJPEG/H.264+ und optimierter Codec-Technologie, sowie zwei Netzwerkvideorekorder (NVRs). Neben der einfachen Einrichtung bestehen diese Produkte mit herausragenden Funktionen und einzigartiger Flexibilität und sind für kleine bis mittelgroße Installationen hervorragend geeignet, besonders in Kombination mit Eventys EX.

Die Eventys CVMW4010-VIR IP-Dome-Kamera verfügt über eine Auflösung von 4 MP mit Vario-Objektiv und WDR-Funktion. Dank „Power Over Ethernet“ (PoE) ist das Einschalten und Verbinden der Dome-Kamera eine einfache und unkomplizierte Aufgabe. Die Eventys IP-Kameras sind aufgrund der automatischen IP-Adresszuweisung und der automatischen Geräteeerkennung sowie -verbindung (von Eventys NVRs) wahre Plug-&-Play-Geräte. Die robusten, zuverlässigen und vielseitigen Kameras sind in einem wetterfesten IP67-Gehäuse untergebracht und bieten eine moderne CMOS-Funktion für progressive Scans, mit der die Geräte Werte für jeden Bildpunkt im Sensor ermitteln können, um ein Ein klares und gut ausgesetztes Bild zu erhalten.

## Wichtige Funktionsmerkmale:

- 1/3 "Progressive Scan CMOS
- Bis zu 4 Megapixel hohe Auflösung
- Dual-Video-Streams
- Motorisiertes Objektiv 2.8-12mm
- 120dB Wide Dynamic Range
- 3D digitale Rauschunterdrückung
- 3-Achsen-Einstellung
- Unterstützung der On-Board-Speicherung bis zu 128 GB
- DC12V & PoE
- H.264 / MJPEG / H.264 +
- Integrierte IR-Reichweite bis zu 30m
- IP67 wetterfester Schutz
- IK10
- Audio / Alarm IO



## Technische Daten

<b>Modell</b>	<b>CVMW4010-VIR</b>
<b>Kamera</b>	
Bildsensor	1/3 "Progressive CMOS
Mindestbeleuchtung	0,01Lux @ (F1.2, AGC ON), 0,014 Lux @ (F1.4, AGC ON), 0 Lux mit IR
Verschlusszeit	1/3 s bis 1/100.000 s
Lange Verschlusszeit	Unterstützt
Objektiv	2,8 - 12mm bei F1.4, Blickwinkel: 112 ° ~ 33,8 °
Winkeljustierung	Schwenken: 0–355°, Neigen: 0–75°, Drehen: 0–355°
Objektivanschluss	Ø 14
Tag und Nacht	IR-Filter mit Selbstschalter
Digitale Rauschunterdrückung (DNR)	3D DNR
Erweiterter Dynamikbereich (WDR)	120 dB
Einstellungsgrad	Schwenken: 0–355°, Neigen: 0–75°, Drehen: 0–355°
<b>Kompressionsstandard</b>	
Videokomprimierung	H.264/MJPEG/H.264+
H.264-Typ	Hauptprofil
Video-Bitrate	32 kbit/s bis 16 Mbit/s
Audiokompression	G.711/G.722.1/G.726/MP2L2, 64Kbps (G.711) / 16Kbps (G.722.1) / 16Kbps (G.726) / 32-

---

128Kbps(MP2L2)

---

## Bild

Max. Auflösung

2688x1520

Bildrate

50Hz: Main stream:20fps (2688x1520),25fps (1920x1080), 25fps (1280x720), Sub stream:25fps (352x288),25fps (640x360) 60Hz: Main stream:20fps (2688x1520),30fps (1920x1080),30fps (1280x720), Sub stream: 30fps (352x240),30fps (640x360)

Bildeinstellung

Rotationsmodus, Sättigung, Helligkeit, Kontrast und Bildschärfe (mittels Client-Software oder Webbrowser einstellbar)

Tag / Nacht-Schalter

Auto / Zeitplan / Ausgelöst durch Alarm In

Gegenlichtkompensation

Unterstützung, Bereich einstellbar

Bereich von besonderem Interesse (ROI)

Einstellbar, Ein Bereich

## Netzwerk

Netzwerkspeicher

Micro SD/SDHC/SDXC card with ANR (up to 128G)

Alarmauslöser

Manipulationsalarm, Netzwerktrennung, IP-Adressenkonflikt, Speicherausnahme

Protokolle

TCP/IP, UDP, ICMP, HTTP, HTTPS, FTP, DHCP, DNS, DDNS, RTP, RTSP, RTCP, PPPoE, NTP, UPnP, SMTP, SNMP, IGMP, 802.1X, QoS, IPv6, Bonjour

Sicherheit

Zurücksetzen mit einer Taste, Anti-Flimmern, Herzschlag, Spiegel, Passwortschutz, Privatsphäre, Wasserzeichen, IP-Adressen-Filterung, anonymer Zugriff

Standard

ONVIF (PROFILE S, PROFILE G)

## Schnittstelle

Audio

1-Kanal Audio-Eingang (Mic In / Line In) / Out Schnittstelle

Kommunikationsschnittstelle

1 RJ45 10M/100M-Ethernet-Schnittstelle

On-Board-Speicher

Eingebauter Mikro-SD / SDHC / SDXC Schlitz, bis 128 GB

Alarm

1x alarm I/O

Reset-Knopf

Ja

## Allgemeines

Betriebsbedingungen

-30° ~ +60 °C (-22 °F – 140 °F), max. 95 % Luftfeuchtigkeit (nicht kondensierend)

Stromversorgung

12V DC ± 25%, PoE (802.3af, Klasse 3)

Leistungsaufnahme

Max. 5,5 W

Aufprallschutz

IEC 60068-275Eh, 20J; EN 50102 bis IK10

Material

Front Cover & Base: Metall

---

Schutzart	IP67
IR-Reichweite	Bis zu 30 Meter
Abmessungen	Φ 140 × 99.9 mm (Φ 5.51" × 3.94")
Netto Gewicht	800g

---

---

## Bestellangaben

---

Typ	Bestellnummer	Bezeichnung	Brutto Gewicht
CVMW4010-VIR	V54561-C143-A100	CVMW4010-VIR 4MP Fix dome IR Varif. WDR	1250g

---