

CVMW4010-IRW

Vandalismusgeschützte Dome-Netzwerkkamera mit 4 Megapixel, WDR und festem Objektiv

VANDERBILT

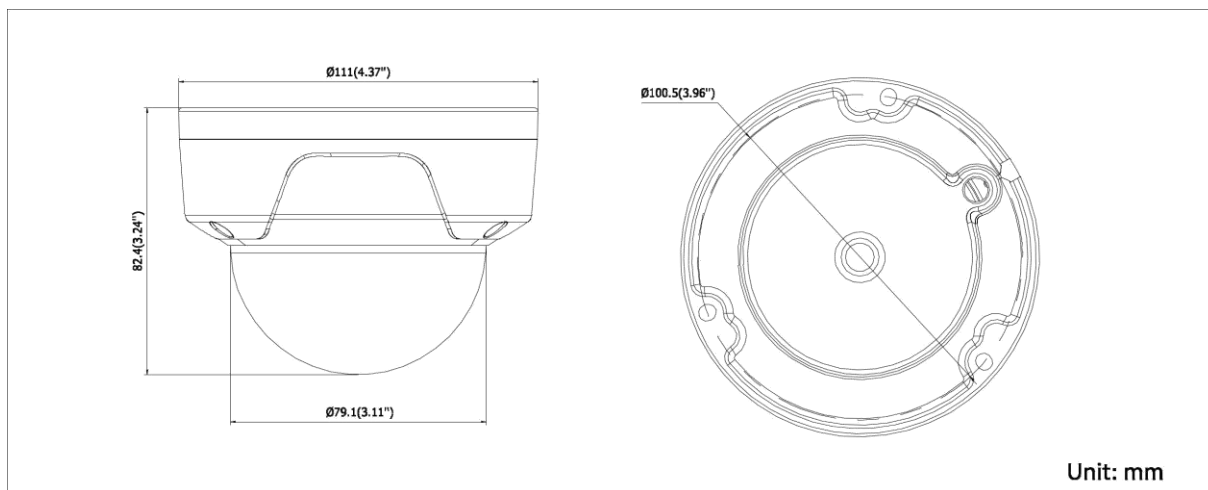


Das Eventys-Sortiment CxMW4010 bietet Kameramodelle mit einer IP-Komprimierungseffizienz bis zu H.264 / MJPEG/H.264+ und optimierter Codec-Technologie, sowie zwei Netzwerkvideorekorder (NVRs). Neben der einfachen Einrichtung bestehen diese Produkte mit herausragenden Funktionen und einzigartiger Flexibilität und sind für kleine bis mittelgroße Installationen hervorragend geeignet, Besonders in Kombination mit Eventys EX.

Die Eventys CVMW4010-IRW IP-Dome-Kamera verfügt über eine Auflösung von 4 MP mit festem Objektiv und WDR-Funktion. Es hat ein Wifi mit Frequenzbereich 2,4 GHz. Dank „Power Over Ethernet“ (PoE) ist das Einschalten und Verbinden der Dome-Kamera eine einfache und unkomplizierte Aufgabe. Die Eventys IP-Kameras sind aufgrund der automatischen IP-Adresszuweisung und der automatischen Geräteerkennung sowie -verbindung (von Eventys NVRs) wahre Plug-&-Play-Geräte. Die robusten, zuverlässigen und vielseitigen Kameras sind in einem wetterfesten IP67-Gehäuse untergebracht und bieten eine moderne CMOS-Funktion für progressive Scans, mit der die Geräte Werte für jeden Bildpunkt im Sensor ermitteln und scannen können, um ein Ein klares und gut ausgesetztes Bild zu erhalten.

Wichtige Funktionsmerkmale:

- 1/3 "Progressive Scan CMOS
- Bis zu 4 Megapixel hohe Auflösung
- Dual-Video-Streams
- 2.8mm feste Linse
- 120dB Wide Dynamic Range
- 3D digitale Rauschunterdrückung
- 3-Achsen-Einstellung
- Unterstützung der On-Board-Speicherung bis zu 128 GB
- DC12V & PoE
- H.264 / MJPEG / H.264 +
- Bis zu 30m Reichweite
- IP67 wetterfester Schutz
- IK8
- Audio / Alarm IO
- Eingebautes Wifi b / g / n



Technische Daten

Modell	CVMW4010-IRW
Kamera	
Bildsensor	1/3" CMOS für progressive Scans
Mindestbeleuchtung	0,01Lux @ (F2.0, AGC ON), 0 Lux mit IR
Verschlusszeit	1/3 s bis 1/100.000 s
Objektiv	2.8mm @ F2.0 Blickwinkel: 106 °
Objektivanschluss	M12
Tag und Nacht	IR-Filter mit Selbstschalter
Digitale Rauschunterdrückung (DNR)	3D DNR
Erweiterter Dynamikbereich (WDR)	120 dB
P & T-Rotation	Schwenken: 0–355°, Neigen: 0–75°, Drehen: 0–355°
Komprimierungsstandard	
Videokomprimierung	H.264 / MJPEG/H.264+
H.264-Typ	Hauptprofil
Video-Bitrate	32 kbit/s bis 16 Mbit/s
Dual-Streams	Unterstützt
Audiokompression	G.711/G.722.1/G.726/MP2L2, 64Kbps (G.711) / 16Kbps (G.722.1) / 16Kbps (G.726) / 32-128Kbps(MP2L2)

Bild	
Max. Auflösung	2688x1520
Bildrate	50Hz: 20fps (2688x1520), 25fps (1920x1080), 25fps (1280x720) 60Hz: 20fps (2688x1520), 30fps (1920x1080), 30fps (1280x720)
Bildeinstellung	Rotationsmodus, Sättigung, Helligkeit, Kontrast, Schärfe einstellbar durch Client-Software oder Webbrowser
Gegenlichtkompensation	Unterstützung, Bereich einstellbar
Bereich von besonderem Interesse (ROI)	Einstellbar, Ein Bereich
Netzwerk	
Netzwerkspeicher	NAS (Unterstützung NFS, SMB / CIFS)
Erkennung	Intrusion Detektion, Linienkreuzung Erkennung, Bewegungserkennung, Dynamische Analyse
Alarmauslöser	Manipulationsalarm, Netzwerktrennung, IP-Adressenkonflikt, Speicherausnahme
Protokolle	TCP/IP, UDP, ICMP, HTTP, HTTPS, FTP, DHCP, DNS, DDNS, RTP, RTSP, RTCP, PPPoE, NTP, UPnP, SMTP, SNMP, IGMP, QoS, IPv6, Bonjour
Sicherheit	Zurücksetzen mit einer Taste, Blitzverhinderung, Dual-Streams, Herzschlag, Spiegel, Passwortschutz, Datenschutzmaske, Wasserzeichen, IP-Adressen-Filterung, Anonymer Zugriff
Standard	ONVIF (PROFILE S, PROFILE G)
Schnittstelle	
Audio	1-Kanal Audio-Eingang (Mic In / Line In) / Out Schnittstelle
Kommunikationsschnittstelle	1 RJ45 10M/100M-Ethernet-Port
Alarm	1x alarm I/O
On-board storage	Eingebauter Micro SD / SDHC / SDXC Steckplatz, bis zu 128GB
Reset-Knopf	ja
Wi-Fi-Spezifikation	
Wireless Standards	IEEE802.11b, 802.11g, 802.11n
Frequenzbereich	2.4 GHz ~ 2.4835 GHz
Kanalbandbreite	20 / 40MHz Unterstützung
Protokolle	802.11b: CCK, QPSK, BPSK, 802.11g/n: OFDM
Sicherheit	64/128-bit WEP, WPA/WPA2, WPA-PSK/WPA2-PSK, WPS

Übertragungsraten	11b: 17±1.5dBm @ 11Mbps 11g: 14±1.5dBm @ 54Mbps 11n: 12.5±1.5dBm @ bis zu 150Mbps
Empfindlichkeit erhalten	11b: -90dBm @ 11Mbps (typisch) 11g: -75dBm @ 54Mbps (typisch) 11n: -74dBm @ bis zu 150Mbps (typisch)
Wireless Bereich	50 Meter * Die Leistung variiert je nach aktueller Umgebung.
Allgemeines	
Betriebsbedingungen	-30° ~ +60 °C (-22 °F – 140 °F), max. 95 % Luftfeuchtigkeit (nicht kondensierend)
Stromversorgung	DC12V ± 25%, PoE (802.3af Klasse3)
Leistungsaufnahme	Max. 5 W
IR-Reichweite	Bis zu 30m
Schutzart	IP67
IK-Schutzklasse	IK8
Abmessungen	Ø 111 x 82 mm (Ø 4.4" x 3.2")
Netto Gewicht	500 g

Bestellangaben

Typ	Bestellnummer	Bezeichnung	Brutto Gewicht
CVMW4010-IR	V54561-C146-A100	CVMW4010-IRW 4MP Fix dome, IR, WDR, Wi	750 g
