

Vectis iX06/16/32/48

Сетевой IP видеорегистратор - ТЕХНИЧЕСКИЕ ДАННЫЕ

VANDERBILT



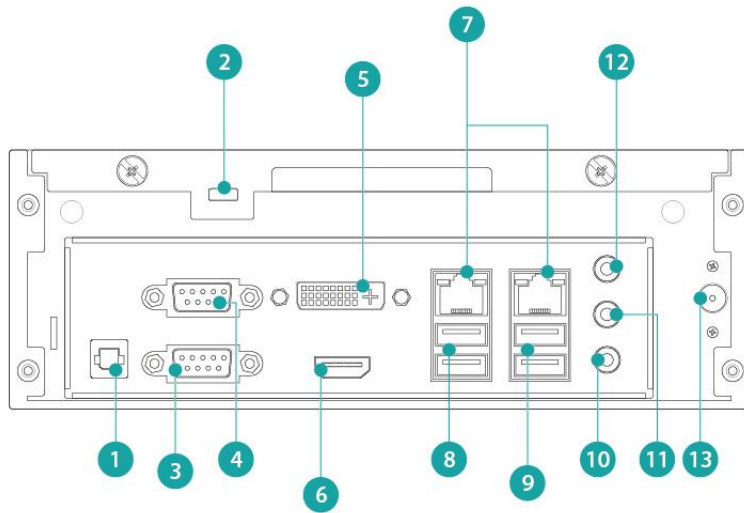
Vectis iX06-1TB
Vectis iX16-4TB
Vectis iX32-8TB
Vectis iX48-18TB
Vectis iX16-0TB
Vectis iX32-0TB
Vectis iX48-0TB

Новый Сетевой видеорегистратор Vectis iX NVR предлагает уникальную комбинацию передовой для отрасли производительности и непревзойденного уровня совместимости. Устройство обеспечивает возможность подключения более чем 1000 моделей камер за счет комплексной совместимости по ONVIF и SDK.

Аппаратное обеспечение модельного ряда позволяет выбрать оборудование для разного количества каналов: от 6 до 48. Очень высокая скорость и производительность АО позволяют фиксировать больше деталей, чем когда либо. Запись Full-HD изображений со скоростью 25 кадров в секунду при одновременном использовании до 48 камер и поддержка разрешения до 20 мегапикселей.

Ключевые характеристики включают в себя:

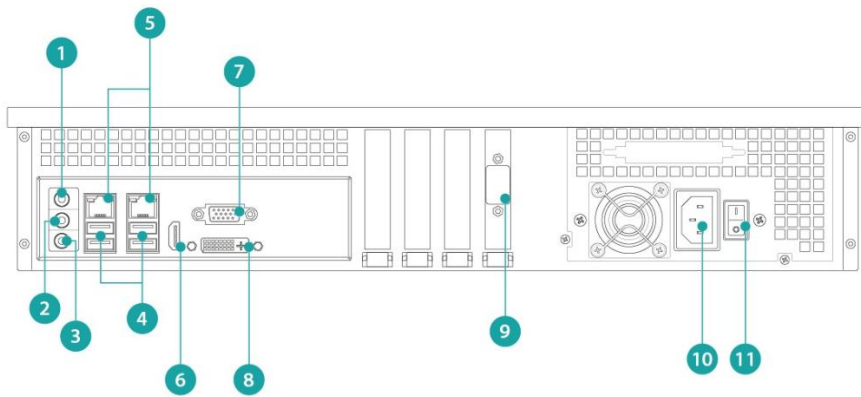
- Сетевое видеонаблюдение и запись с использованием 6/16/32/48 IP камер
- Сверхвысокая сетевая производительность, IP скорость передачи данных до 288 Мбит/с
- Поддержка разрешения до 20 мегапикселей
- Поддержка ONVIF профиль S
- Мощные встроенные алгоритмы анализа: регистрация движения и анализ видео, включая подсчет количества людей
- Механизм секторирования времени для немедленной записи и воспроизведения
- Общий графический интерфейс для всего ряда Vectis iX
- Два монитора, Full-HD индикация в реальном времени (при использовании Vectis iX CMS – 4 монитора)
- Дополнительный интерфейс ввода текста, например, для подключения устройств АТМ (банкомат) или POS (торговая точка)
- В комплект поставки входит бесплатное клиентское ПО – приложение для удаленного доступа Vectis iX128 RAS
- Надежен и предназначен для непрерывной эксплуатации (24/7)
- Поддержку клавиатуры Vectis iX-KB; клавиатуры с джойстиком и функциональными клавишами (V54561-C105-A100)



Легенда

- 1 Выход S/PDIF
- 2 Kensington Lock
- 3 Порт COM1 (RS232/RS422/RS485)
- 4 Порт COM2 (RS232)
- 5 Порт DVI монитора
- 6 Порт HDMI монитора
- 7 Порт локальной сети
- 8 Порт USB3.0
- 9 Порт USB2.0
- 10 Микрофонный вход
- 11 Аудио / Линейный выход
- 12 Аудио / Линейный вход
- 13 Вход источника пост. тока

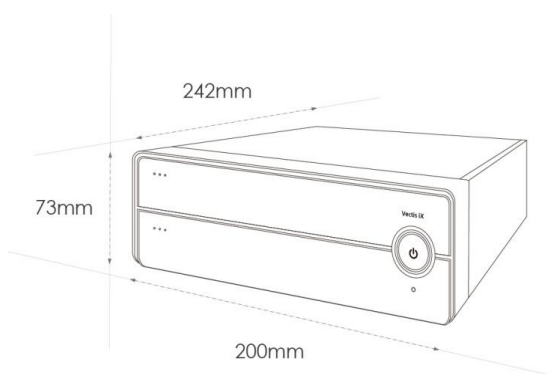
Vectis iX06, вид сзади



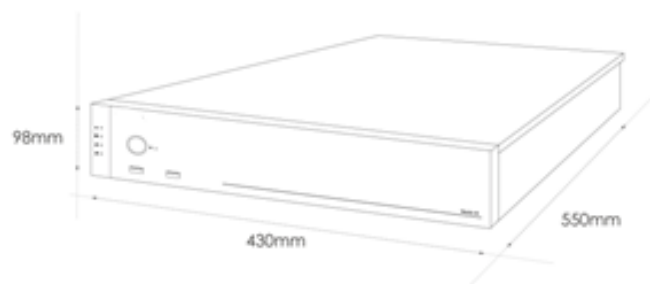
Легенда

- 1 Аудио линейный вход
- 2 Выход аудио
- 3 Микрофонный вход
- 4 Порт USB2.0
- 5 Порт локальной сети
- 6 Порт HDMI монитора
- 7 Порт VGA монитора
- 8 Порт DVI монитора
- 9 Порт COM1 (RS232C)
- 10 Вход электропитания
- 11 Выключатель питания

Vectis iX16 / 32 / 48, вид сзади



Vectis iX06



Vectis iX16/32/48

■ **Поддержка мегапиксельной записи**

Vectis iX NVS поддерживает разрешение IP камеры до 20 мегапикселей. Мегапиксельная запись содержит существенно более подробную информацию – это полезно при использовании функции встроенного цифрового увеличения для живого видео или воспроизведения.

■ **Сетевое видеонаблюдение и запись с использованием 8/16/32/48/64 IP камер**

Серия Vectis iX NVS поддерживает сетевое видеонаблюдение и запись с использованием до 8/16/32/48/64 IP камер.

■ **Бесплатное ПО – приложение для удаленного доступа**

Бесплатное ПО Vectis iX128 RAS поставляется с базовыми функциями просмотра и может быть использовано с камерами ряда Vectis iX для анализа и просмотра видеозаписей через сети LAN/WAN с использованием до 128 каналов на 1 или 2 мониторах.

■ **Алгоритмы анализа видео**
Серия Vectis iX содержит алгоритмы анализа, такие как подсчет количества людей, электронное ограждение, появление/исчезновение объекта, регистрация движения и область интереса. Запись по событию позволяет снизить требования к объему жесткого диска, так как при этом на диске сохраняются только релевантные данные.

■ **Различные виды тревожного оповещения**

Тревожное оповещение с помощью всплывающего окна, эл. почты и цифрового входа-выхода выдается при потере видео, по сигналу извещателя, при полном отказе жесткого диска или системы, нарушении передачи, по сигналу электронного ограждения, при видеорегистрации движения. Внешние устройства цифрового ввода-вывода, поддерживают протокол ModBus.

■ **Full HD индикация на двух мониторах в реальном времени**

Расширенные функции ПО предлагают высокую производительность, запись и индикацию видео, включая 16 Full-HD изображений потоков на двух мониторах.

Технические характеристики

Тип	Vectis iX06	Vectis iX16/32/48
CPU	Процессор Intel® Celeron® G1610	Процессор Intel® Core™ i5-2400
Память	DDR3-1333 2G	DDR3-1333 4G
Операционная система (OS)	Встроенная операционная система Windows 7	
Сетевые протоколы	TCP/IP, UDP, HTTP, HTTPS, SMTP, SNMPv3, DNS, DHCP, NTP, ARP, ICMP, FTPc, FTPs, DDNS, RTP (RTCP, RTSP), IGMPv3, UPnP, CIFS, NFS, IEC802.1x	
Watchdog	Поддерживает аппаратное обеспечение Watchdog, программное обеспечение Watchdog	
Обновление системы	Поддерживает обновление ПО NVR	
Лицензия IP камеры	6 кан.	16 кан., 32 кан., 48 кан.
Макс. Производительность дисплея	D1@480 к/с / 1.3МП@240 к/с / 2МП@125 к/с	D1@1200 к/с / 1.3МП@780 к/с / 2МП@425 к/с
Скорость передачи данных при записи	Макс. 72 Мбит/с (т.е. 3МП/25 дюйм/с на канал)	Макс. 288 Мбит/с (т.е. 3МП/25 дюйм/с на канал)
Разрешение записи	D1~20 мегапикселей	
Видеокодек	H.264 High Profile, MPEG4, M-JPEG, MxPEG	
Аудиокодек	Двустороннее аудио, G. 711, G.726, AAC	
Тип потока	Одноадресный, многоадресный	
Поддержка Onvif	Onvif 2.2, Profile-S	
Максимальный объем внутренней памяти	2 ТБ (2 жестких диска)	36 ТБ (6 жестких дисков), RAID 0, 1, 5, 6 (опционально)

Аппаратное обеспечение		
Порт локальной сети	Гигабитная локальная сеть (RJ45) x2	
Ethernet	Автоматическое согласование 10/100/1000M	
Локальный дисплей	HDMIx1, DVIx1	VGAx1, HDMIx1, DVIx1
Разрешение локального дисплея	1920x1200	
Жесткий диск	Поддерживается SATA	
Салазки (панели) жесткого диска	Макс. 2 жестких диска, всего 2 ТБ	Макс. 6 жестких дисков, всего 36 ТБ
Максимальный объем памяти жесткого диска	1 ТБ (2.5")	6 ТБ (3.5")
Включая объем памяти	iX06: 1*1 ТБ	iX16: 4 ТБ, (2* 2 ТБ) iX32: 8 ТБ, (4* 2 ТБ) iX48: 18 ТБ (6*3 ТБ) Примечание: Vectis iX16/32/48-0TB поставляются без HDD
Уровень RAID	Не поддерживается	RAID 0, 1, 5, 6 (с дополнительной платой контроллера Raid)
Поддержка внешней памяти	iSCSi	iSCSi
Порт USB	USB 2.0 спереди x2, сзади x2; USB 3.0 сзади x2	USB 2.0 спереди x2, сзади x4
Последовательный порт	RS232 x1; RS232/422/485 x1 - вход-выход на задней стороне	RS232 (Header) x1 - встроенный вход-выход
Аудио порт	Спереди: Микрофонный вход x1, Наушники x1; сзади: Микрофонный вход x1, Линейный выход x1, Линейный вход x1	Сзади: Микрофонный вход x1, Линейный выход x1, Линейный вход x1
Общие свойства		
Настройки	Настройки NVR, камеры, события, тревоги, устройства, цифрового ввода-вывода и т.д.	
Полномочия пользователя	Экспорт видеоклипа, управление PTZ, живой просмотр, воспроизведение, поиск по тревоге, настройка, дистанционное управление системой и т.д.	
Режимы записи	Непрерывная запись, запись по расписанию, по событию, по тревоге, при регистрации движения	
E-мар	Камеры, работающие с картами и точки DI/DO, многослойная карта (необходимо знание HTML)	
Управление PTZ	Управление PTZ, заданная точка, охрана, цифровая PTZ	
Паттерны индикации	1, 2, 3, 4, 5, 6, 8, 9, 12, 13, 16, 18, 24, 25, 36, 48, 64	
Просмотр	ROI (область интереса), тур	
Поиск видео	Время, событие, тревога	
Синхронизация воспроизведения	до 6 кан.	до 16 кан.
Воспроизведение видео	Панель управления Time Slider (вперед, назад, управление скоростью, синхр. воспроизведение)	
Экспорт видео	Экспорт видео через USB (поддерживает форматы .avi и .ava), цифровые «водяные знаки»	
Интеллектуальный поиск (воспроизведение)	Отсутствующий объект (удаление объекта), посторонний объект (не хватает объекта)	
Интеллектуальные алгоритмы анализа видео (в реальном времени)	Электронное ограждение, , подсчет количества людей, видеорегистрация движения по всем каналам (240 к/с при D1 или 72к/с при 2MP при минимальных системных требованиях)	
Журнал регистрации событий	Журнал регистрации событий, относящихся к системе, камерам, пользователям и т.д.	

Тревожное событие / поиск	Потеря видео, сигнал извещателя, фатальный сбой жесткого диска или системы, аномальная передача, сигнал электронного ограждения, видеорегистрация движения.	
Тревожное оповещение	Всплывающее окно, эл. почта, DI/DO, запуск записи	
Вход тревоги / выход тревоги	Поддержка дополнительных внешних DI/DO модулей с помощью протокола Modbus (главный, подчиненный) Рекомендуемый продукт: Поставщик MOXA, тип E3210 I/O Mirror	
APP Client	iOS (iPhone, iPad), Android	
Клиентское ПО дистанционного управления	Vectis iX CMS, Vectis iX128 RAS	
Поддерживает количество клиентов	5 CMS соединений на каждое устройство NVR. Живая сессия, макс.: 40 Сессия воспроизведения, макс.: 1 Макс. поток мобильного клиента (к/с): 30	16 CMS соединений на каждое устройство NVR. Живая сессия, макс.: 112 Сессия воспроизведения, макс.: 16 Макс. поток мобильного клиента (к/с): 140
Лицензия POS	Включена лицензия на 8 х POS на NVR (требуется дополнительный блок POS)	
Интеграция POS	Интеграция через редактор POS с использованием дополнительного внешнего блока POS, блок POS связан через сеть с NVR и с терминалом POS, использующим коннектор DB-9, кабель-разветвитель и протокол RS232. Ссылка на рекомендуемый POS Box: Мохэ NPort 5110	
Живой просмотр	Живой просмотр с передачей данных	
Поиск / воспроизведение	Время, элемент (ключевое слово), цена с передачей данных и видео	
Некорректное событие	Правило тревоги (элемент, значение), всплывающее окно тревоги, тревожный поиск	
Экология / Электроника / Механика		
Напряжение питания	100~240 В пер., 50-60 Гц	
Потребляемая мощность	30 Вт	127 Вт
Рабочая температура	0°C ~ 35°C (32°F ~ 95°F)	0°C ~ 40°C (32°F ~ 104°F)
Размеры	200(Ш)х73(В)х242(Г) мм	430(Ш)х90(В)х550(Г) мм
Вес нетто	2.100 кг	10.300 кг (iXnp-0TB), 10.700 кг (iX16-4TB), 12.100 кг (iX32-8TB), 13.500 кг (iX48-18TB)
Цвет шасси	Серебряный	Серебряный
сертификат	EAC	
Минимальные системные требования		
Vectis iX128 RAS (бесплатное ПО для NVR/NVS)	CPU: Pentium Intel Dual Core 2.4 ГГц или выше RAM: по крайней мере 2048 МБ Операционная система: Windows 7 & 8 (32 и 64 бит), для управления требуются полномочия Администратора Дисплей: поддержка DirectX3D, минимальное разрешение 1280X1024, рекомендуемое разрешение 1680X1050.) Свободное пространство на жестком диске: рекомендуемое свободное пространство на жестком диске 1 Гб или более	

Подробная информация для заказа

Тип	Номер компонента	Обозначение	Вес
Vectis iX06-1TB NVR	V54569-C104-A100	Vectis iX06-1TB NVR,6ch,H264,Max72Mb/s	3.620 кг
Vectis iX16-4TB NVR	V54569-C105-A100	Vectis iX16-4TB NVR,16ch,H264,Max288Mb/s	15.790 кг
Vectis iX32-8TB NVR	V54569-C106-A100	Vectis iX32-8TB NVR,32ch,H264,Max288Mb/s	17.040 кг
Vectis iX48-18TB NVR	V54569-C107-A100	Vectis iX64-18TB NVR,48ch,H264,Max288Mb/s	18.200 кг
Vectis iX16-0TB NVR	V54569-C105-A200	Vectis iX16-0TB NVR,16ch,H264,Max288Mb/s	15.300 кг
Vectis iX32-0TB NVR	V54569-C106-A200	Vectis iX32-0TB NVR,32ch,H264,Max288Mb/s	15.300 кг
Vectis iX48-0TB NVR	V54569-C107-A200	Vectis iX64-0TB NVR,48ch,H264,Max288Mb/s	15.300 кг

ПО центрального управления Vectis iX CMS

Для дистанционного управления Vectis iX NVR и Vectis iX NVS, ряд Vectis iX включает эффективное ПО центрального управления (CMS), которое поддерживает односайтовые и многосайтовые приложения. Для получения дополнительной информации см. отдельную спецификацию CMS.

Тип	Номер компонента	Обозначение	Вес
Vectis iX128 CMS	V54569-P107-A100	Vectis iX128 CMS, Mgmt SW 128ch	Прибл. 750 г
Vectis iXUN CMS	V54569-P108-A100	Vectis iXUN CMS, Mgmt SW 600ch *	Прибл. 750 г

* Vectis iXUN CMS, в принципе, поддерживает неограниченное количество IP каналов, но любое использование более 600 каналов требует обязательного привлечения Siemens или квалифицированного партнера технической поддержки для согласования архитектуры всей системы.