

CVMW4010-VIR

Сетевая камера, 4МП, купольная, антивандальная, ИК-подсветка, WDR, вариофокальный объектив

VANDERBILT

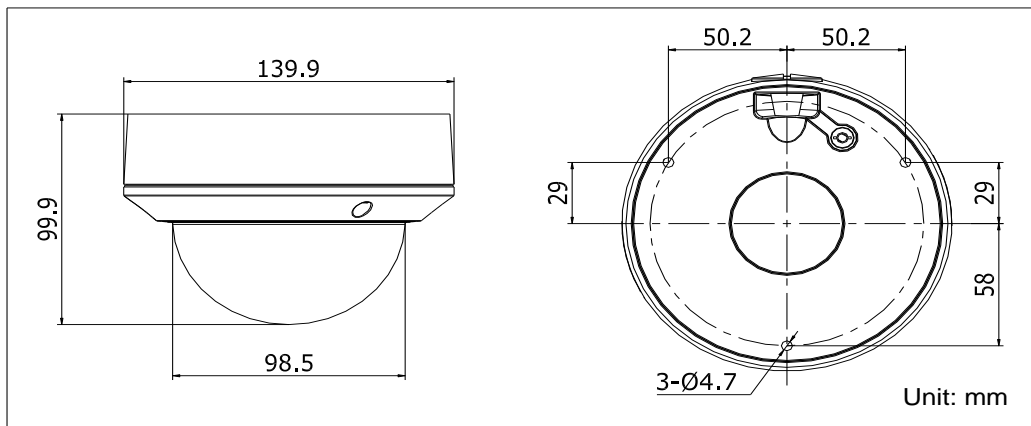


Камеры серии Eventys SxMw4010 оснащены различными функциями, позволяющими осуществлять сжатие IP с эффективностью до H.264/MJPEG/H.264+, и оптимизированными алгоритмами для сжатия и восстановления данных, в комбинации с двумя моделями сетевых видеорегистраторов. Эти продукты просты в настройке и обладают превосходными функциональными возможностями и эксплуатационной гибкостью, что отлично подходит для небольших и средних систем, Особенно в комбинации с Eventys Es.

Инфракрасная купольная камера WDR Eventys CVMW4010-VIR оснащена вариофокальным объективом с разрешением 4 мегапикселя. Подключение купольной камеры к источнику питания и сети является простым и не вызывающим затруднений процессом благодаря использованию технологии передачи питания по кабелю Ethernet (PoE). Камеры Eventys IP оснащены функцией автоматического назначения IP-адреса, автоматического поиска устройств и подключений (от сетевого видеорегистратора Eventys), что позволяет им действительно поддерживать режим динамической настройки конфигурации. Эти прочные, надежные и пригодные для применения в самых различных условиях камеры размещаются в герметичном корпусе с категорией защиты IP67, а усовершенствованная функция последовательной развертки на базе CMOS позволяет камере получить значение от каждого пикселя сенсора и производить сканирование для получения видеокadra.

Key features include:

- 1/3 "CMOS с прогрессивной разверткой
- Высокое разрешение до 4 мегапикселей
- Двойные видеопотоки
- Моторизованная линза 2.8-12мм
- Широкий динамический диапазон 120 дБ
- Цифровое шумоподавление
- 3-осевая регулировка
- Поддержка встроенного хранилища, до 128 ГБ
- DC12V и PoE
- H.264 / MJPEG / H.264 +
- Встроенный ИК-диапазон до 30 м
- Защита от атмосферных воздействий IP67
- IK10
- Аудио / аварийное IO



Технические характеристики

Модель	CVMW4010-VIR
камера	
Сенсор изображения	1/3" Progressive CMOS
Минимальный уровень освещенности	0.01Lux @ (F1.2, AGC ON), 0.014 Lux @ (F1.4, AGC ON), 0 люкс с ИК
Скорость затвора	1/3 s ~ 1/100,000 s
Медленный затвор	Поддержка
Объектив	2,8 - 12 мм @ F1.4, угол обзора: 112 ° ~ 33,8
Диапазон регулирования	Pan: 0 ° ~ 355 °, наклон: 0.75 °, вращение: 0 ° ~ 355 °
Крепление объектива	Ø 14
День Ночь	ИК-фильтр с автоматическим выключателем
Цифровое подавление помех	3D DNR
Широкий динамический диапазон	120dB
Стандарт сжатия	
Сжатие видеосигнала	H.264/MJPEG/H.264+
Кодек H.264 профиль	Основной профиль
Скорость передачи видеосигнала	32 Kbps – 16 Mbps
Audio compression	G.711/G.722.1/G.726/MP2L2, 64Kbps (G.711) / 16Kbps (G.722.1) / 16Kbps (G.726) / 32-128Kbps(MP2L2)
Изображение	
Максимальное разрешение	2688x1520
Количество кадров в секунду	50Hz: Main stream:20fps (2688x1520),25fps (1920x1080), 25fps (1280x720), Sub stream:25fps (352x288),25fps (640x360) 60Hz: Main stream:20fps (2688x1520),30fps (1920x1080),30fps (1280x720), Sub stream: 30fps (352x240),30fps (640x360)
настройки изображения	Режим поворота, Насыщенность, Яркость, Контраст, Четкость настраивается программным обеспечением клиента или веб-браузером

Переключатель День / Ночь	Авто / Расписание / Срабатывание по тревоге
Компенсация переотражённого	Да, опциональное зонирование света
ROI	Поддерживается, Одна область
Сеть	
Сетевое хранилище	Карта Micro SD / SDHC / SDXC с ANR (до 128G)
Тревожный сигнал тревоги	Тревога, прерывание сети, конфликт IP-адреса, исключение хранения
Протоколы	TCP/IP, UDP, ICMP, HTTP, HTTPS, FTP, DHCP, DNS, DDNS, RTP, RTSP, RTCP, PPPoE, NTP, UPnP, SMTP, SNMP, IGMP, 802.1X, QoS, IPv6, Bonjour
Безопасность	Один ключевой сброс, Anti-flicker, heartbeat, зеркало, защита паролем, маска конфиденциальности, водяной знак, фильтрация IP-адресов, анонимный доступ
Стандарт	ONVIF (профиль S, профиль G)
Интерфейс	
аудио	1-канальный аудио в (Mic / Line в в) / выход интерфейса
Коммуникационный интерфейс	Интерфейс Ethernet – 1 RJ45 10M/100M
На борту хранения	Встроенный Micro SD / SDHC / SDXC слот, до 128 Гб
аварийная сигнализация	1x сигнализация ввода / вывода
Кнопка сброса	да
Прочие характеристики	
Условия эксплуатации	-30 °C – 60 °C (-22 °F – 140 °F), Humidity 95% or less (non-condensing)
Источник питания	12V DC±25%, PoE (802.3af, class 3)
потребляемая мощность	Максимум 5.5 W
Защита от ударов	IEC60068-275Eh, 20J; EN50102, до IK10
материал	Передняя крышка и основание: Металл
Дальность действия инфракрасных излучателей	до 30 метров
Категория защиты от проникновения загрязнений	IP67
Размеры	Ф 140 × 99.9 mm (Ф 5.51" × 3.94")
вес нетто	800g

Подробная информация для открытия заказа

Тип	Изделие №	Название	Вес брутто
CVMW4010-VIR	V54561-C143-A100	CVMW4010-VIR 4MP Fix dome IR Varif. WDR	1250g
