

CFVS1327-LP

Super hochauflösende Kuppelkamera (960H Sensor Technologie)
mit integriertem Vario-Objektiv

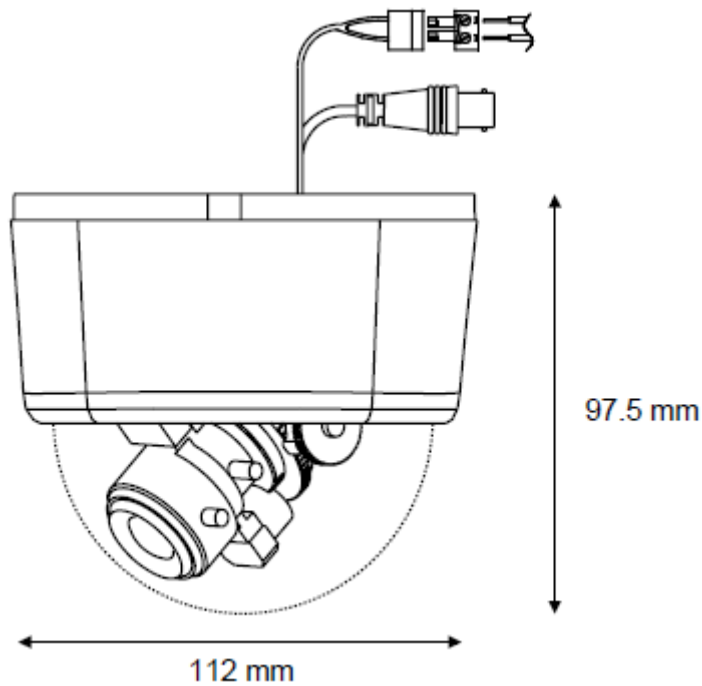
VANDERBILT



Formschöne hochauflösende Dome-Kamera für Decken- oder Wandmontage, komplett mit schützender getönter Kuppel. Mit Anschluss für Service-Monitor und Kabel für einfache lokale Einstellung. Besonders geeignet für eine unauffällige Überwachung in Innenräumen. Die Elektronik basiert auf neuester 960H-Sensor Technologie und liefert dadurch detailgenaue Bilder mit einer Auflösung von bis zu 700 TVL.

Wichtige Funktionsmerkmale:

- Unauffälliges, kompaktes Design
- Super hochauflösend max. 700 TVL (960H Sensor Technologie)
- Auto-Iris Vario-Objektiv F 1,4
- Mechanischer IR-Filter (Tag-/Nacht-Ausführung)
- Zuschaltbare Gegenlichtkompensation (6 vordefinierte Felder mit Remote-Software)
- Spannungsversorgung 12 V DC/24 V AC (Phasenabgleich Zeilensynchronisation)
- Einstellung der X-, Y- und Z-Achsen für Wand- und Deckenmontage
- Getönte äußere Kuppel
- Einfache Parametrierung über Parametriersoftware und lokalem Remote-Port



Technical data

CFVS1327-LP

Allgemeine Daten

Kuppelkamera	Hohe Auflösung Tag/Nacht
Bildsensor	1/3" Exview HAD CCD II 976 (H) x 582 (V)
Horizontale Auflösung	max. 700 Linien, typ.650 Linien
Mindestbeleuchtungsstärke (bei 50 IRE) Klarklaskuppel Getönte Kuppel	0,29 Lux (Farbe) / 0,21 Lux (S/W) 0,53 Lux (Farbe) / 0,43 Lux (S/W)
Signal-Rauschabstand	> 50 dB
Verschlusszeit (AES)	1/50 bis 1/100000 s
Gegenlichtkompensation	EIN oder AUS (über Software 6 Zonen möglich)
Verstärkungsregelung	AVR EIN oder AUS (18 – 30 dB über Software möglich)
Synchronisation	Intern / Line Lock (nur für AC)
Weißabgleich	Automatisch
Kuppel	Getönt

Videoausgang	
Fernsehnorm	PAL, 2:1 Zeilensprung 50 Hz vertikal, 15.625 Hz horizontal
BAS-Signal	1 Vss, 75 Ohm, BNC
Ausgang für lokalen Service-Monitor	Ja (einschl. Kabel)
Objektivdaten	
Brennweite	3,7 – 12 mm
Fokus	Einstellbar
Maximale Blende	F1,4 – 2,8
Iris	DC-gesteuerte Blendenregelung
Horizontaler Sichtwinkel	22,7 – 76,9°
Mindestabstand zum Objekt	0,5 m
Elektrische Daten	
Versorgungsspannung	12 V DC / 24 V AC, 2,5 W
Ferneinstellung über RS232 (optional)	Ja
Mechanische Daten	
Abmessungen (Ø x H)	112 x 97,5 mm

Bestellangaben

Typ	Teilenr.	Bezeichnung	Gewicht
CFVS1327-LP	V54561-C108-A100	1/3"-CCD-Kuppelkamera mit Vario-Objektiv, hochauflösend, Tag-/Nacht-Ausführung 12 V DC/24 V AC, 3,5 W	0,3 kg

